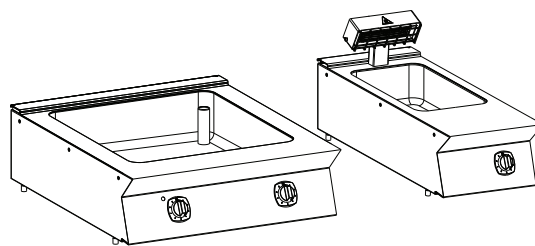


Vesihaude – suolausallas

N9E

ECS9



FI Asennus- ja käyttöohje



59589FH01- 2020.05

Yleistä



Asennus-, käyttö- ja huolto-ohjeet sisältävä käsikirja (jäljempänä käsikirja) antaa käyttäjälle tarpeellisia tietoja koneen (tai "laitteen") oikeaa ja turvallista käyttöä varten.

Vaikka käsikirjassa on paljon tekstiä ja varoituksia, sen sisältämien ohjeiden tarkoitus on kuitenkin parantaa kaikin tavoin laitteen toimintaa ja suorituskykyä ja erityisesti välttää aiheuttamasta vahinkoja ihmisille, esineille tai eläimille vääränlaisen käytön tai virheellisten toimenpiteiden vuoksi.

On erittäin tärkeää, että kaikki koneen kuljetukseen, asennukseen, käyttöönottoon, käyttöön, huoltoon, korjaukseen ja käytöstä poistamiseen osallistuvat henkilöt lukevat huolellisesti tämän käsikirjan ennen toimenpiteiden suorittamista sellaisten virheellisten toimenpiteiden ja ongelmien välttämiseksi, jotka voisivat vahingoittaa konetta tai aiheuttaa henkilövahinkoja. Turvallisuusasiat on suositeltavaa käydä läpi käyttäjien kanssa säännöllisin väliajoin. Lisäksi on erittäin tärkeää, että laitteen käyttöön valtuutettu henkilöstö on saanut laitteen käyttö- ja huoltokoulutuksen.

Edelleen on tärkeää, että käsikirja pidetään aina käyttäjän ulottuvilla laitteen käyttöpaikan lähellä, jotta se on helposti saatavilla ongelmatilanteissa ja aina tarvittaessa.

Jos koneen käytöstä on käsikirjan lukemisen jälkeen kysymyksiä tai epäselvyyksiä, ota yhteys valmistajaan tai valtuutettuun huoltoliikkeeseen. Henkilöstömme auttaa sinua mielellään parhaan mahdollisen suorituskyvyn ja tehokkuuden varmistamiseksi. Muistutamme vielä lopuksi, että kaikkien koneen käyttövaiheiden aikana on aina noudatettava voimassa olevia turvallisuus-, työhygieni- ja ympäristönsuojelumääräyksiä. Käyttäjän vastuulla on siis varmistaa, että konetta käytetään ainoastaan optimaalisissa turvallisuusolosuhteissa henkilö- ja omaisuusvahinkojen välttämiseksi.



TÄRKEÄÄ

- Valmistaja ei vastaa millään tavalla toimenpiteistä, jotka on suoritettu ohjekirjan määräysten vastaisesti.
- Valmistaja pidättää oikeuden muuttaa tässä julkaisussa käsiteltyjen laitteiden ominaisuuksia ilman ennakoilmoitusta.
- Tämän käsikirjan osittainenkin kopiointi on kielletty.
- Tämä käsikirja on saatavissa digitaalisessa muodossa:
 - ottamalla yhteyttä jälleenmyyjään tai lähimpään huoltopisteeseen
 - lataamalla käsikirjan viimeisin päivitetty versio nettisivulta
- Käsikirjaa on aina säilytettävä koneen läheisyydessä, paikassa, jossa se on helposti saavutettavissa. Koneen käyttäjien ja sitä korjaavien henkilöiden on voitava aina saada se helposti käsiinsä ja luettavaksi.

Sisältö

A	TURVALLISUUSTIEDOT	5
A.1	Yleistä	5
A.2	Henkilönsuojaimet	6
A.3	Yleinen turvallisuus	6
A.4	YLEISET TURVALLISUUSOHJEET	7
A.5	Laitteen lähelle kiinnitettävät turvallisuusmerkinnät	8
A.6	Kuljetus, siirtäminen ja varastointi	9
A.7	Asentaminen ja kokoonpano	9
A.8	Sähköliitäntä	10
A.9	KONEEN VAATIMA TILA	10
A.10	Sijoittaminen	10
A.11	Ennakoitavissa oleva virheellinen käyttö	11
A.12	Lisää turvallisuustietoja	11
A.13	Koneen puhdistus ja huolto	11
A.14	Koneen käytöstäpoisto ja romutus	12
B	TAKUU	12
B.1	Takuuehdot ja poissulkemiset	12
C	TEKNISET TIEDOT	14
C.1	Laitteen ja valmistajan tunnistetiedot	14
C.2	Arvokilven sijainti	14
C.3	Kaasulaitteen tekniset tiedot	15
C.4	Sähkölaite tekniset tiedot	15
D	YLEISTÄ	15
D.1	Lain vaatimukset vain Australiassa	15
D.2	Johdanto	15
D.3	Käyttötarkoitus ja rajoitukset	15
D.4	Tarkastukset	15
D.5	Tekijänoikeudet	15
D.6	Käsikirjan säilyttäminen	15
D.7	Käsikirjan kohderyhmä	15
D.8	Määritelmät	16
D.9	Vastuu	16
E	NORMAALI KÄYTTÖ	16
E.1	Koneen normaaliin käyttöön osallistuvan henkilöstön koulutus	16
E.2	Konetta käyttävän henkilöstön ominaisuudet	16
E.3	Koneen normaaliin käyttöön osallistuva henkilöstö	16
F	ASENTAMINEN JA KOKOONPANO	17
F.1	Johdanto	17
F.2	Asiakkaan vastuu	17
F.3	Pakkauksen hävittäminen	17
F.4	Laitteiden liittäminen	17
F.4.1	Asentaminen sillan tai korokkeen päälle (laitteesta ja/tai mallista riippuen)	17
F.4.2	Laitteiden välisten rakojen tiivistäminen	17
F.5	Kaasu-, sähkö-, vesi- ja muut liitännät (mallikohtaiset, riippuen laitteesta ja/tai mallista)	17
F.6	Vesihaude	17
F.6.1	Kaasuliitännät	17
F.6.2	Kaasulaitteiden säädöt	18
F.6.3	Ennen asennuksen päättämistä	19
F.6.4	Paineensäätimen säätöjousen vaihtaminen (Vain Australia)	19
F.7	Sähköliitännät	19
F.7.1	Sähkölaitteet	19
F.8	Virtajohto	20
F.9	Suojakytin	20
F.10	Potentiaalintasaus ja maadoitus	20
F.11	Turvatermostaatti	20
G	KÄYTTÖOHJEET	20
G.1	Vesihautteen käyttö	20
G.1.1	Yleisiä varotoimia	20
G.1.2	Veden täyttäminen	20
G.1.3	KAASUMALLIT	21
G.1.4	Sähkömallit	21
G.1.5	Veden tyhjentäminen	22
G.2	Ranskanperunalämmittimen käyttö	22
G.2.1	Yleisiä varotoimia	22
H	KONEEN PUHDISTUS JA HUOLTO	22
H.1	Tavallinen huolto	22
H.1.1	Huoltotiedot	22
H.1.2	Lämmitysvastuksen tuen puhdistus (vain ranskanperunalämmittintä varten)	22
H.1.3	Laitteen ja varusteiden puhdistaminen	23
H.1.4	Ulkopinnat	23
H.1.5	Muut pinnat	23
H.1.6	Kalkki	23

H.1.7	Käyttämättäoloajat	23
H.1.8	Sisäosat (6 kuukauden välein)	23
H.2	Lyhyt vianmääritysopas (vesihaude, vain kaasumallit)	23
H.3	Korjaaminen ja erikoishuolto	24
H.4	Huoltovälit	24
H.5	Huollon yhteystiedot (vain Australia)	25
I	KONEEN KÄYTÖSTÄPOISTO JA ROMUTUS	25
I.1	Hävitettävien materiaalien varastointi	25
I.2	Koneen purkamiseen liittyvät toimenpiteet	25
J	LIITTEET	26

A TURVALLISUUSTIEDOT

A.1 Yleistä

Koneen turvallinen käyttö ja käsikirjan oikea ymmärtäminen vaativat asiakirjoissa käytettyjen termien ja sovittujen merkintöjen tuntemista. Käsikirjassa käytetään seuraavia merkkejä erilaisten vaarojen merkitsemiseen ja tunnistamiseen:



VAROITUS

Käyttöhenkilöstön terveys- ja turvallisuusvaara.



VAROITUS

Hengenvaarallisen sähköiskun vaara - vaarallinen jännite.



VARO

Koneen tai käsitellyn tuotteen vahingoittumisen vaara.



TÄRKEÄÄ

Tärkeitä ohjeita tai tietoja tuotteesta



Lue ohjeet ennen laitteen käyttämistä






Selvennyksiä ja selityksiä

- Tämä laite on tarkoitettu kaupalliseen ja yhteiseen käyttöön, kuten ravintoloiden, ruokaloiden ja sairaaloiden keittiöihin, tai liiketoimintaan, kuten leipomoihin, lihakauppoihin jne., mutta ei jatkuvaan suuren ruokamäärän valmistamiseen. Kaikenlainen muu käyttö katsotaan käyttötarkoituksen vastaiseksi.
- Ainoastaan erikoiskoulutuksen saanut henkilökunta saa käsitellä laitetta.
- Tätä laitetta eivät saa käyttää lapset eivätkä aikuiset, joiden fyysinen, aistien tai mielen terveys on rajoittunut, tai joilla ei ole tarpeellista kokemusta tai tietoa laitteen käytöstä.
 - Lapset eivät saa leikkiä laitteella.
 - Pidä kaikki pakkausmateriaalit ja pesuaineet poissa lasten ulottuvilta.
 - Lapset eivät saa puhdistaa tai huoltaa laitetta ilman valvontaa.
- Älä säilytä laitteessa tai sen läheisyydessä räjähtäviä aineita, kuten paineenalaisia astioita, joissa on tulenarkaa ponnekaasua
- Älä poista, käsittele tai vahingoita laitteeseen kiinnitettyä "CE"-merkintää.
- Katso tiedot laitteen tyyppikilven "CE"-merkinnästä kun otat yhteyttä valmistajaan (esimerkiksi varaosien tilaamista varten jne.).
- Kun kone poistetaan käytöstä lopullisesti, "CE"-merkintä on tuhottava.

A.2 Henkilönsuojaimet

Taulukko koneen käyttöön eri vaiheiden aikana käytettävistä henkilönsuojaimista.

Vaihe	Suojavaate- tus	Turvajalki- neet	Käsineet	Silmänsuo- jaimet	Kypärä
					
Kuljetus	—	●	○	—	○
Käsittely	—	●	○	—	—
Pakkauksen purkaminen	—	●	○	—	—
Asennus	—	●	● ¹	—	—
Normaali käyttö	●	●	● ²	—	—
Säädöt	○	●	—	—	—
Säännöllinen puhdistus	○	●	● ¹⁻³	○	—
Erikoispuh- distus	○	●	● ¹⁻³	○	—
Huolto	○	●	○	—	—
Purkaminen	○	●	○	○	—
Romutus	○	●	○	○	—
Selitys:					
●	KÄYTETTÄVÄ HENKILÖNSUOJAIN				
○	KÄYTETTÄVISSÄ OLEVA TAI TARVITTAESSA KÄYTETTÄVÄ HENKILÖNSUOJAIN				
—	HENKILÖNSUOJAINTA EI VAADITTU				

- Näiden toimenpiteiden aikana käsineiden on oltava leikkauksenkestävät. Käyttäjien, erikoishenkilökunnan ja muiden laitetta käyttävien henkilöiden laiminlyönti henkilönsuojaimien käytön suhteen voi aiheuttaa altistumisen terveysriskeille (mallista riippuen).
- Näiden toimenpiteiden aikana käsineiden tulee olla kuumuudenkestäviä, jotta ne suojaavat käsiä kuumilta ruoilta tai laitteen kuumilta osilta ja/tai kun siitä otetaan kuumia esineitä. Käyttäjien, erikoishenkilökunnan ja muiden laitetta käyttävien henkilöiden laiminlyönti henkilönsuojaimien käytön suhteen voi aiheuttaa altistumisen kemikaaleille ja terveysriskeille (mallista riippuen).
- Näiden toimenpiteiden aikana käsineiden tulee olla sopivia kosketukseen käytettyjen aineiden kanssa (katso vaaditut henkilönsuojaimet käytettyjen aineiden käyttöturvallisuustiedotteesta). Käyttäjien, erikoishenkilökunnan ja muiden laitetta käyttävien henkilöiden laiminlyönti henkilönsuojaimien käytön suhteen voi aiheuttaa altistumisen kemikaaleille ja terveysriskeille (mallista riippuen).

A.3 Yleinen turvallisuus

- Koneet on varustettu sähköisillä ja/tai mekaanisilla turvalaitteilla, jotka suojaavat koneen käyttäjiä.
- Koneen käyttö on kielletty, jos suojukset ja turvalaitteet on poistettu, jos niihin on tehty muutoksia tai jos niitä on käsitelty muulla tavoin, eikä niitä siis saa poistaa koneesta.
- Älä tee muutoksia laitteen mukana toimitettuihin osiin.
- Joissakin tämän käsikirjan kuvissa kone tai sen osa on esitetty ilman suojuksia tai suojukset poistettuina. Suojukset eivät ole näkyvissä vain sen vuoksi, että kuva olisi selkeämpi. Koneita ei saa milloinkaan käyttää ilman suojuksia tai suojukset poistettuina käytöstä.

- Laitteeseen kiinnitettyjen turvallisuus-, vaara- ja ohjemerkitöjen irrottaminen, asiaton käsittely tai lukukelpoisuuden turmeleminen on kielletty.
- Ilmankierrossa täytyy ottaa huomioon kaasutehon 2 m³/h/kW palamisen vaatima ilmamäärä sekä keittiössä työskentelevien henkilöiden "hyvinvointi".
- Huono ilmankierto aiheuttaa hapenpuutetta. Älä tuki tuotteen asennustilan tuuletusjärjestelmää. Älä tuki tämän tai muiden tuotteiden ilmankierto- ja -poistoaukkoja.
- Pidä hätänumerot näkyvissä.
- A-painotettu äänenpainetaso ei ylitä 70 dB(A).
- Vian tai toimintahäiriön sattuessa laite on kytkettävä irti sähköverkosta.
- Älä käytä klooria (natriumhypokloriittia, kloorivety- tai suolahappoa jne.) sisältäviä tuotteita (edes laimennettuna) tuotteen tai sen alla olevan lattian puhdistamiseen.
- Älä puhdistaa teräsosia metallisilla apuvälineillä (harjoilla tai teräsvillalla).
- Vältä öljyn tai rasvan joutumista kosketukseen muoviosien kanssa. Älä anna lian, rasvan, ruoan tai muun pinttyä tuotteen pintaan.
- Älä ruiskuta laitteeseen vettä äläkä käytä höyrypuhdistinta.
- Älä säilytä tai käytä bensiiniä tai muita tulenarkoja kaasuja, nesteitä tai aineita tämän tai muun laitteen läheisyydessä.
- Älä suihkuta aerosoleja laitteen läheisyydessä sen ollessa toiminnassa.
- Älä koskaan etsi vuotoja avotulen avulla.

A.4 YLEISET TURVALLISUUSOHJEET

Koneeseen asennetut suojukset

- Koneeseen asennettuja suojuksia ovat: kiinteät suojukset (esim. kotelot, kannet, sivupaneelit jne.), jotka on kiinnitetty koneeseen ja/tai runkoon ruuveilla tai pikakiinnittimillä ja jotka voidaan irrottaa tai avata ainoastaan työkaluilla tai vastaavilla apuvälineillä. Käyttäjät eivät saa poistaa tai käsitellä näitä laitteita. Valmistaja ei vastaa millään tavalla vahingoista, jotka ovat aiheutuneet turvalaitteiden käsittelystä tai käytön laiminlyönnistä.

Käyttöä ja huoltoa koskevat varoitukset

- Koneen käyttöön liittyvät vaarat ovat pääasiassa mekaanisia tai lämmön ja sähkön aiheuttamia. Riskit on pyritty poistamaan ja minimoimaan mahdollisuuksien mukaan:
 - joko suoraan suunnittelun keinoin
 - tai epäsuorasti suojusten ja turvalaitteiden avulla.
- Huoltotoimenpiteet suorittaa aina pätevä henkilökunta, mutta niiden aikana on kuitenkin olemassa useita riskejä, joita ei ole voitu poistaa ja joita on pyrittävä välttämään erityisten toimintatapojen ja varotoimien avulla.
- Tarkastus-, puhdistus-, korjaus- ja huoltotöiden suorittaminen liikkuville osille on kielletty. Työntekijät on tehtävä tietoisiksi tästä kiellosta selkeiden varoituskilpien avulla.
- Koneen tehokkaan ja asianmukaisen toiminnan varmistamiseksi on oleellisen tärkeää, että huoltotoimenpiteet tehdään säännöllisesti tämän käsikirjan ohjeita noudattaen.
- On varmistettava, että kaikkien turvalaitteiden asianmukainen toiminta ja sähkökaapeleiden eristys tarkistetaan säännöllisesti ja vioittuneet osat vaihdetaan uusiin.
- Koneen korjauksia ja erikoishuoltotoimenpiteitä saa tehdä vain pätevä, valtuutettu henkilökunta kaikkia sopivia henkilönsuojaimia, varusteita, työkaluja ja apuvälineitä käyttäen.
- Koneen käyttö on kielletty, jos suojukset ja turvalaitteet on poistettu, jos niihin on tehty muutoksia tai jos niitä on käsitelty muulla tavoin, eikä niitä siis saa poistaa koneesta.

- Lue käsikirja ennen kuin teet laitteelle mitään toimenpiteitä. Siinä kuvataan oikeat menettelytavat, ja se sisältää tärkeitä turvallisuusohjeita.

Riskit, joita ei voi poistaa

- Koneen käyttöön liittyy vaaroja, joita ei ole voitu täysin poistaa suunnittelun keinoin tai sopivien suojausten avulla. Tässä käsikirjassa kuitenkin varoitetaan käyttäjää näistä vaaroista esittämällä tarkasti millaisia henkilönsuojaimia käyttäjien tulee käyttää. Vaarojen välttämiseksi jätä riittävästi vapaata tilaa yksikköä asentaessasi.

Vaaratilanteiden välttämiseksi konetta ympäröivät alueet on aina:

- pidettävä vapaina esteistä (tikkaat, työkalut, säiliöt, laatikot jne.)
- pidettävä puhtaina ja kuivina
- pidettävä hyvin valaistuina.

Ohjeiden täydellistämiseksi seuraavaan on koottu koneen käyttöön jäljelle jäävät riskit. Mainittuja toimintatapoja on pidettävä väärinä, ja ne ovat siis ankarasti kiellettyjä.

Jäännösriski	Vaaratilanteen kuvaus
Liukastuminen tai kaatuminen	Käyttäjä voi liukastua lattialla olevan veden tai lian vuoksi
Palovamma/hiertymä (esimerkiksi vastukset)	Käyttäjä koskee tarkoituksella tai vahingossa koneen sisäisiä osia ilman suojakäsineitä
Hengenvaarallinen sähköisku	Kosketus sähköosiin huoltotöiden aikana, kun virtaa ei ole katkaistu sähkötaulusta
Kannen/luukun/uunin luukun äkillinen sulkeutuminen (mallikohtainen, laitteen tyypistä riippuen)	Koneen normaalin toiminnan käyttäjä saattaa yhtäkkiä tahallisesti sulkea kannen/luukun/uunin luukun (mallikohtainen)
Kuormien kaatuminen	Koneen tai pakkauksen siirtämisen aikana käytetään sopimattomia nostolaitteita tai välineitä tai kuorma ei ole tasapainossa

Mekaaniset turvallisuusominaisuudet - riskit



- Laitteessa ei ole teräviä reunoja eikä ulkonevia osia. Liikkuvien ja sähköisten osien suojukset on kiinnitetty kaappiin ruuveilla, ja ne estävät tahattoman koskettamisen vaarallisiin osiin.







VARO

Mikäli koneen käytössä ilmenee jokin huomattava häiriö (esimerkiksi oikosulku, johdon irtoaminen liittimestä, moottorin toimintahäiriö, sähköjohtojen suojaputkien kunnan heikkeneminen, mahdollisen vuodon osoittava kaasun haju jne.), käyttäjän tulee toimia seuraavien ohjeiden mukaisesti: Sammuta kone välittömästi ja kytke irti kaikki syötöt (sähkö, kaasu, vesi).

A.5 Laitteen lähelle kiinnitettävät turvallisuusmerkinnät

Kielto	Merkitys
	Turvalaitteiden irrottaminen on kielletty
	Tulipalon sammuttaminen vedellä on kielletty (sähköosissa)

Kielto	Merkitys
	Pidä laitetta ympäröivä alue puhtaana ja vapaana tulenaroista aineista. Älä säilytä tulenarkoja aineita tuotteen läheisyydessä
	Asenna laite hyvin tuuletettuun tilaan, jotta vältät vaaralliset palamattomien kaasujen seokset tilassa

Vaara	Merkitys
	Varo, kuuma pinta
	Hengenvaarallisen sähköiskun vaara (sähköosissa jännitetietojen kanssa)

Käytön lopettaminen

- Kun koneen käyttö lopetetaan, se on suositeltavaa tehdä käyttökelvottomaksi irrottamalla virtajohtot.

A.6 Kuljetus, siirtäminen ja varastointi

- Koneen mitoista johtuen koneet voidaan pinota päällekkäin kuljetuksen, siirtämisen ja varastoimisen ajaksi noudattaen pakkauksessa olevan lipukkeen ohjeita.
- Kuormauksen ja kuorman purkamisen aikana ylösnostetun kuorman alla oleskeleminen on kielletty. Sivullisten pääsy työskentelyalueelle on kielletty.
- Laitteen oma paino ei yksin riitä pitämään sitä paikoillaan.
- Koneita nostettaessa kiinnitystä ei saa tehdä liikkuviin eikä heikkoihin osiin, joita ovat esimerkiksi kotelot, sähkökanavat, paineilmajärjestelmän osat jne.
- Älä työnnä tai vedä laitetta siirtämisen aikana, jotta se ei vahingossa pääse kaatumaan.
- Koneen kuljetuksesta, siirtämisestä ja varastoinnista huolehtivan henkilöstön on oltava asianmukaisesti koulutettu nostojärjestelmien käyttöön ja heidän tulee käyttää suoritettavan toimenpiteen vaatimia henkilönsuojaimia (esimerkiksi työhaalaria, turvajalkineita, käsineitä ja suojakypärää).
- Varmista ennen kiinnitysjärjestelmien irrottamista, ettei niihin ole tuettu koneen osia, jotta irrottaminen ei aiheuta kuorman putoamista ajoneuvosta. Tarkista ennen koneen osien purkamista ajoneuvosta, että kaikki kiinnitysvälineet on irrotettu.
- Laitteen sijoittaminen paikalleen sekä asennus ja purkaminen on annettava pätevän henkilökunnan tehtäväksi.

A.7 Asentaminen ja kokoonpano

- Kuvatut toimenpiteet suorittaa pätevä henkilökunta (katso E.1 *Koneen normaaliin käyttöön osallistuvan henkilöstön koulutus*) voimassa olevien turvallisuusmääräysten mukaisesti koskien sekä toimenpiteissä tarvittavia varusteita että toimintatapoja.
- Jos laitteessa on pistoke, sen on oltava saavutettavissa myös laitteen asennuspaikkaan sijoittamisen jälkeen.
- Kytke laite irti sähköverkosta ennen minkään asennustoimenpiteen tekemistä.

A.8 Sähköliitännät

Ennen liitännän suorittamista on tarkistettava, että sähköverkon jännite ja taajuus vastaavat tyyppikilven tietoja.

- Laitteen sähkötyöt saa tehdä ainoastaan pätevä henkilökunta.
- Sähköliitäntä on tehtävä käyttömaassa voimassa olevien määräysten ja vaatimusten mukaisesti. On asennettava asianmukainen herkkä, manuaalisesti palautettava, moninapainen lämpömagneettinen differentiaalikatkaisin, jonka kontaktien väli on niin suuri, että laite voidaan kytkeä täysin irti verkkovirrasta ylijänniteluokan III olosuhteissa.
- Jos virtajohto on vahingoittunut, vaarojen välttämiseksi sen saa vaihtaa vain huoltopalvelu tai joka tapauksessa pätevä henkilökunta.
- Varmista, että laitteen virtajohdon ja sähköverkon väliin asennetaan suojakytkin. Koskettimien välin avoimessa asennossa ja vuotovirran enimmäisarvon on oltava voimassa olevien määräysten mukaiset.
- Varmista, että laitteiston sähkönsyöttöjärjestelmät on suojattu ylijännitettä vastaan. Valmistaja ei millään tavoin vastaa sähkönsyöttöjärjestelmän aiheuttamien toimintahäiriöiden seuraamuksista.

A.9 KONEEN VAATIMA TILA

- Laitteen ympärille on jätettävä riittävästi tilaa (toimenpiteiden, huoltotöiden jne. suorittamista varten).
- Tilaa on oltava enemmän, mikäli tilassa käytetään muita varusteita ja/tai sen kautta viedään muita varusteita ja/tai välineitä tai jos työpaikan sisälle tarvitaan poistumisteitä.

A.10 Sijoittaminen

- Huomioi laitteen asennuksessa toimenpiteen vaatimat turvavarotoimet sekä paloturvallisuus.
- Siirrä tuotetta varovasti vahinkojen ja henkilöitä uhkaavien vaarojen välttämiseksi. Käytä kuormalavaa siirtämistä ja sijoittamista varten.
- Tuotteen ulkomitat ja (kaasun, sähkön ja veden) liitäntäkohdat on mainittu asennuskaaviossa. Tarkista, että kaikki tarpeelliset liitännät ovat käytettävissä ja valmiit liitettäväksi.
- Estä koneen asennusalueen altistuminen syövyttävillä aineilla (kloori, jne.). Mikäli sitä ei voida taata, koko ruostumaton teräspinta täytyy päällystää suojaavalla parafiinikalvolla, se tehdään käyttäen parafiiniin kastettua liinaa. Valmistaja ei millään tavoin vastaa ulkopuolisten syiden aiheuttamista syöpymisistä.
- Laite voidaan asentaa erilleen tai yhteen vain muiden saman sarjan tuotteiden kanssa.
- Laite ei sovi asennettavaksi kalusteen sisään. Jätä vähintään 150 mm tilaa laitteen ja sivuseinien väliin ja 100 mm laitteen ja takaseinän väliin. Tilan täytyy joka tapauksessa olla riittävä myöhempiä huolto- tai korjaustoimenpiteitä varten.
- Tätä lähempänä olevat pinnat täytyy eristää asianmukaisesti.
- Jätä vähintään 100 mm tilaa laitteen ja kaikkien tulenarkojen seinien välille. Älä varastoi tai käytä tulenarkoja aineita tai nesteitä laitteiston läheisyydessä.
- Kun laite on paikallaan, tarkista sen tasapainotus ja tarvittaessa säädä sitä. Tuotteen epätasapaino voi aiheuttaa toimintahäiriöitä.
- Käytä suojakäsineitä ja poista koneen pakkausmateriaalit noudattaen seuraavia ohjeita:
 - Leikkaa pakkaushihnat ja poista suojakelmu, varo naarmuttamasta pintoja, jos käytät apuna saksia tai veistä.
 - Poista pahvinen yläsuojus, polystyreenisuojuukset ja sivusuojukset.
 - Ruostumattomasta teräksestä valmistettujen laitteiden suojakalvo on irrotettava hyvin hitaasti ja tasaisesti, jotta liimaa ei jää kiinni pintoihin.

- Mikäli näin käy, liimajäänteet voi tarvittaessa poistaa syövyttämättömällä liuottimella. Huuhtelee ja kuivaa pinta lopuksi huolellisesti.
- Hankaa kaikkia ruostumattomasta teräksestä valmistettuja pintoja voimakkaasti vaseliiniöljyyn kastetulla liinalla niin että pinnoille muodostuu suojaava kalvo.
- Jos sähköliitäntä on pysyvä: Kytkimen täytyy olla lukittavissa avoimeen asentoon ja saavutettavissa myös laitteen asennuspaikkaan sijoittamisen jälkeen.



VAROITUS

Pidä laitteen vaipan ilmanvaihtoaukot vapaina esteistä.

A.11 Ennakoitavissa oleva virheellinen käyttö

Virheelliseksi käytöksi katsotaan kaikenlainen tämän käsikirjan vastainen käyttö. Koneen toiminnan aikana ei saa suorittaa muita töitä tai toimenpiteitä, jotka katsotaan virheellisiksi ja jotka yleensä voivat aiheuttaa riskejä käyttäjille tai vahingoittaa laitteistoa. Virheelliseksi käytöksi katsotaan:

- koneen huollon, puhdistuksen ja säännöllisten tarkistusten laiminlyönti
- rakennemuutokset tai toimintalogiikan muuttaminen
- suojusten tai turvalaitteiden muuntaminen
- käyttäjien, erikoisasiantuntijoiden ja huoltohenkilöiden henkilönsuojainten käytön laiminlyönti
- epäsopivien välineiden (työkalujen, portaiden jne.) käyttö
- palavien ja tulenarkojen tai muuten yhteensopimattomien tai työhön kuulumattomien aineiden jättäminen koneen läheisyyteen
- koneen virheellinen asennus
- sellaisten sopimattomien esineiden tai tarvikkeiden asettaminen koneen sisään, jotka voivat vaurioittaa konetta tai aiheuttaa tapaturmia tai saastuttaa ympäristöä
- koneen päälle nouseminen
- koneen käyttäminen käyttötarkoituksen vastaisesti
- muut sellaisia riskejä aiheuttavat toimintatavat, joita valmistaja ei voi poistaa.

Edellä kuvatut toimintatavat ovat kiellettyjä!

A.12 Lisää turvallisuustietoja



VAROITUS

Mikäli tämä säteilylämmitin sijoitetaan muiden alueiden tai laitteiden lähelle, on suositeltavaa, että tällaiset alueet tai laitteet eivät ole valmistettuja palavasta materiaalista. Muussa tapauksessa ne tulee peittää palamattomalla, lämpöä eristävällä materiaalilla. Paloturvallisuusmääräyksiä tulee noudattaa.

A.13 Koneen puhdistus ja huolto

- Laite on kytkettävä irti sähköverkosta, pistoke on irrotettava pistorasiasta ja kaikki vesi-, öljy- tai rasvasäiliöt (jos sellaisia on) on tyhjennettävä ennen minkään puhdistus- tai huoltotyön aloittamista.
- Johdon ja pistokkeen on oltava huoltohenkilön nähtävissä huoltotoimien aikana.
- Älä koske laitteeseen märin käsin tai kun olet paljain jaloin.
- Turvasuojuksia ei saa poistaa.
- Käytä turvaportaita, kun joudut korjaamaan korkeita laitteita (riippuen laitteen tyypistä).
- Käytä sopivia suojarusteita (suojakäsineitä). Katso kohdasta "A.2 Henkilönsuojaimet" sopivat henkilönsuojaimet.

Tavallinen huolto

- Kytke laite irti sähköverkosta ennen puhdistuksen aloittamista.
- Koneita ei saa pestä vesisuihkulla.

Toimenpiteet, jos laitetta ei käytetä pitkään aikaan

- Koneen huollon, tarkistukset ja yleishuollon saa tehdä vain pätevä henkilökunta tai huoltopalvelu, ja työn aikana tulee käyttää kaikkia soveltuvia henkilönsuojaimia (turvajalkineita ja käsineitä), työkaluja ja apuvälineitä.
- Sähkötöitä saa tehdä ainoastaan ammattitaitoinen sähköasentaja tai huoltopalvelu
- Ennen minkään huoltotoimenpiteen aloittamista kone on laitettava turvalliseen tilaan.
- Noudata säännöllistä ja erikoishuoltoa varten määritettyjä tehtäviä. Varoitusten noudattamatta jättäminen voi aiheuttaa vaaroja henkilöstölle.

Ennakoiva kunnossapito

- Laitteen turvallisuuden ja suorituskyvyn takaamiseksi on suositeltavaa antaa huolto Electrolux-huoltoteknikoiden tehtäväksi 12 kuukauden välein Electrolux-huoltokäsikirjan mukaisesti. Ota yhteys paikalliseen Electrolux-huoltoliikkeeseen, josta saat lisätietoja.

Korjaaminen ja erikoishuolto

- Korjaamisen ja erikoishuollon saa suorittaa vain pätevä, valtuutettu henkilökunta. Valmistaja ei millään tavoin vastaa valtuuttamattoman teknikon toimenpiteistä johtuvista vioista tai vaurioista ja valmistajan alkuperäinen takuu raukeaa.

Osat ja lisävarusteet

- Käytä vain alkuperäisiä lisävarusteita ja/tai varaosia. Muiden kuin alkuperäisten lisävarusteiden ja/tai varaosien käyttäminen saa valmistajan alkuperäisen takuun raukeamaan ja kone ei ehkä enää vastaa turvastandardia.

A.14 Koneen käytöstäpoisto ja romutus

- Laitteen purkamisen saa suorittaa vain pätevä henkilökunta.
- Koneen sähkötöitä saa tehdä vain pätevä henkilökunta virta katkaistuna.
- Tee laite toimintakyvyttömäksi ennen käytöstäpoistoa irrottamalla sen virtajohto. Irrota kaikki lukituslaitteet, jotta kukaan ei voi vahingossa jäädä loukkuun kaapin sisälle.

B TAKUU

B.1 Takuuehdot ja poissulkemiset

Jos tämän tuotteen ostoon sisältyy takuu, takuu annetaan paikallisten määräysten mukaisesti edellyttäen, että laitteisto on asennettu ja sitä käytetään sen käyttötarkoituksen ja laitteiston mukana toimitettujen asiakirjojen mukaisesti.

Takuu on voimassa, kun asiakas on käyttänyt vain alkuperäisiä varaosia ja suorittanut huollon Electrolux Professionalin paperimuodossa tai sähköisessä muodossa saataville asetetun käyttö- ja huoltodokumentaation mukaisesti.

Electrolux Professional suosittelee Electrolux Professionalin hyväksymien puhdistus-, huuhtelu- ja kalkinpoistoaineiden käyttämistä optimaalisten tulosten saamiseksi varten ja tuotteen pitämiseksi kunnossa pitkään.

Electrolux Professionalin takuuseen eivät sisälly seuraavat:

- huoltomatkaan liittyvät kulut, kun tuote toimitetaan ja noudetaan
- asennus
- koulutus laitteen käyttöön tai toimintaan

- kulutus- ja vaihto-osien vaihto (ja/tai toimitus), elleivät syynä ole materiaalivirheet tai valmistusviat, joista on ilmoitettu yhden (1) viikon kuluessa vian ilmenemisestä
- ulkoisen johdotuksen korjaus
- valtuuttamattomien korjausten tulosten korjaaminen sekä minkä tahansa vahingon, toimintahäiriön tai tehon heikkenemisen paranteleminen, kun sen syynä ja/tai perusteena on
 - sähköjärjestelmien tehoton ja/tai epänormaali toiminta (virta, jännite tai taajuus, mukaan lukien piikit ja/tai katkot)
 - riittämätön tai katkennut virran, höyryn, ilman tai kaasun syöttö (mukaan lukien epäpuhtaudet ja/tai muut tekijät, jotka eivät vastaa kulloisenkin koneen teknisiä vaatimuksia)
 - putkituksen osat, komponentit tai kuluvat puhdistustuotteet, joita valmistaja ei ole hyväksynyt
 - asiakkaan huolimattomuus, väärinkäyttö, virheellinen toimintatapa ja/tai soveltuvan latedokumentaation sisältämien käyttö- ja hoito-ohjeiden laiminlyöminen

- mukaan lukien peukalointi, muokkaukset ja korjaukset valtuuttamattomien ulkopuolisten osapuolten toimesta
- Muiden kuin alkuperäisten osien käyttäminen (esim.: kulutusmateriaalit, kuluvat osat tai varaosat).
- ympäristöolosuhteet, jotka aiheuttavat lämpöön liittyvää kuormitusta (esim. ylikuumentamista tai jäätymistä) tai kemiallista kuormitusta (esim. korroosiota tai hapettumista)
- tuotteen sisään tai tuotteeseen liitetyt vieraat esineet
- onnettomuudet tai poikkeukselliset olosuhteet
- kuljetus ja käsittely, mukaan lukien naarmut, lovet, lohkeamiset ja/tai muut tuotteen pintaan tulleet vauriot, paitsi jos tällaisen vahingon syynä ovat materiaalivirheet tai valmistusviat ja niistä on ilmoitettu yhden (1) viikon kuluessa toimituksesta, ellei muuta ole sovittu
- tuote, jonka alkuperäinen sarjanumero on poistettu tai jota on muutettu tai joka ei ole selvästi luettavissa
- lamppujen, suodattimien ja minkä tahansa kulutusosien vaihto
- lisävarusteet ja ohjelmistot, joita Electrolux Professional ei ole hyväksynyt tai määrittänyt.

Takuuseen eivät kuulu määräaikaishuoltoon liittyvät toimet (mukaan lukien tällöin vaadittavat osat) eikä puhdistusaineiden toimittaminen, ellei niitä ole erityisesti lisätty paikalliseen, paikallisten ehtojen ja sääntöjen alaiseen sopimukseen.

Tarkista valtuutettujen huoltopisteiden luettelo Electrolux Professionalin verkkosivustolta.

C TEKNISET TIEDOT

C.1 Laitteen ja valmistajan tunnistetiedot

Kuvassa näkyy esimerkki koneessa olevasta merkinnästä tai tyyppikilvestä:

KAASULAITTEET

Electrolux Professional SpA - Viale Treviso, 15 - 33170 Pordenone (Italy) MADE IN ITALY	
F.Mod. <input type="text"/>	PNC <input type="text"/> 9PDX <input type="text"/> Comm.Mod. <input type="text"/>
IEL: <input type="text"/>	Hz <input type="text"/> kW <input type="text"/> A <input type="text"/>
IEL: <input type="text"/>	NC <input type="checkbox"/>
Type-Bauart-Tipo <input type="text"/>	
Σ Qn <input type="text"/> kW	G 20 <input type="text"/> m ³ /h G 25/G 25.1 <input type="text"/> m ³ /h G 30 <input type="text"/> kg/h G 3 <input type="text"/> kg/h
Σ Qn <input type="text"/> kW	G 110 <input type="text"/> m ³ /h G 120 <input type="text"/> m ³ /h G 150 <input type="text"/> m ³ /h
P bar <input type="text"/>	T °C <input type="text"/>
WORK <input type="checkbox"/>	L <input type="checkbox"/>
SAFETY <input type="checkbox"/>	
MAX <input type="checkbox"/>	
EAC CE 0051 EN 203-1	
F.Mod <input type="text"/>	F.Mod <input type="text"/>
PNC <input type="text"/>	PNC <input type="text"/>
Ser.No <input type="text"/>	Ser.No <input type="text"/>

SÄHKÖLAITTEET

Electrolux Professional SpA - Viale Treviso, 15 - 33170 Pordenone (Italy) MADE IN ITALY	
F.Mod. <input type="text"/>	PNC <input type="text"/> 9PDX <input type="text"/> Comm.Mod. <input type="text"/>
IEL: <input type="text"/>	Hz <input type="text"/> kW <input type="text"/> A <input type="text"/>
IEL: <input type="text"/>	Type <input type="checkbox"/>
Type-Bauart-Tipo <input type="text"/>	
Σ Qn <input type="text"/> kW	G 20 <input type="text"/> m ³ /h G 25/G 25.1 <input type="text"/> m ³ /h G 30 <input type="text"/> kg/h G 3 <input type="text"/> kg/h
Σ Qn <input type="text"/> kW	G 110 <input type="text"/> m ³ /h G 120 <input type="text"/> m ³ /h G 150 <input type="text"/> m ³ /h
P bar <input type="text"/>	T °C <input type="text"/>
WORK <input type="checkbox"/>	L <input type="checkbox"/>
SAFETY <input type="checkbox"/>	
MAX <input type="checkbox"/>	
EAC CE	
F.Mod <input type="text"/>	F.Mod <input type="text"/>
PNC <input type="text"/>	PNC <input type="text"/>
Ser.No <input type="text"/>	Ser.No <input type="text"/>

Tyyppikilvessä näkyvät koneen tunniste- ja tekniset tiedot. Kilven sisältämien tietojen merkitys näkyy alla olevassa taulukossa:

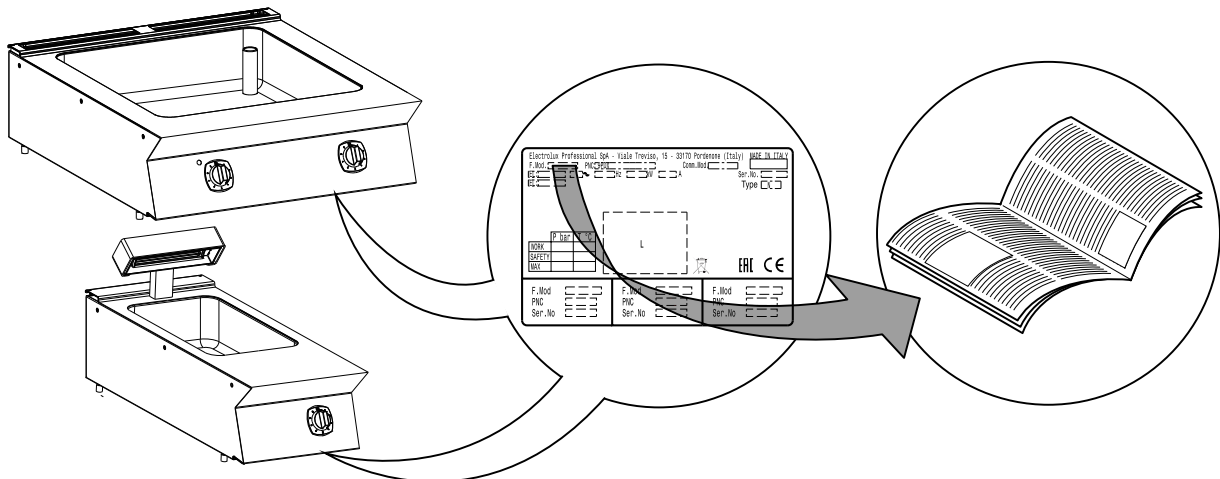
F.Mod.	laitteen valmistustehtaan kuvaus
Comm.Model	kaupallinen kuvaus
PNC	valmistuksen tuotekoodi
Ser.No.	sarjanumero
Type	perhe
EI	syöttöjännite + vaihe
Hz	syöttötaajuus
kW	maksimiottoteho
A	ottoteho
Power unit EI.	teho
CE	CE-merkintä
AB	kaasuturvallisuustodistuksen numero
N	sertifiointiryhmä
0051	ilmoitettu laitos
EN 203-1	EU-standardi
L	suojausluokka pölyä ja vettä vastaan
Cat	kaasuluokka
Pmbar	kaasun paine
Electrolux Professional SpA Viale Treviso 15 33170 Pordenone Italia	valmistaja

C.2 Arvokilven sijainti



TÄRKEÄÄ

Tämä käsikirja antaa useampia laitteistoa koskevia tietoja. Tunnista laite katsomalla käyttöpaneelin alla olevaa tyyppikilpeä (katso kuvaa alla).



**TÄRKEÄÄ**

Koneen asentamishetkellä on tarkistettava, että sähköliitäntä vastaa tyyppikilven tietoja.

C.3 Kaasulaitteen tekniset tiedot

Mallit		VESIHAUDE	
		+9BMGDB000 +9MMAAAOMCE	+9BMGHB000 +9MMBAAOMEE
		400 mm	800 mm
Altaan tilavuus	ma- ks. I	26	52
ISO 7/1 -liitos – SP-liitos	Ø	1/2"	1/2"
Nimellinen lämpöteho	kW	3	6,2
Rakennetyyppi		A1	A1

C.4 Sähkölaite tekniset tiedot

Mallit		VESIHAUDE		SUOLAUSALLAS
		+9BMEDB000 +9MMAEAOMCE	+9BMEHB000 +9MMBFAOMEE	ECS9
		400 mm	800 mm	400 mm
Syöttöjännite	V	230	400	220-230
Vaiheet	Lkm	1 + N	2 + N	~
Taajuus	Hz	50/60	50/60	50-60
Nimellinen enimmäisteho	kW	2,2	4,4	1
Virtajohdon poikkileikkaus ¹	mm ²	1,5	1,5	1,5

1. suositeltu minimi

D YLEISTÄ**VAROITUS**

Katso "Turvallisuustiedot".

D.1 Lain vaatimukset vain Australiassa

Tämän laitteen saa asentaa vain valtuutettu henkilökunta valmistajan asennusohjeiden, paikallisten kaasuasennusmääräysten, rakennusnormiston, sähköasennusmääräysten, paikallisten vesijohtomääräysten, AS5601-kaasuasennuksen, terveydenhuoltoviranomaisten ja kaikkien lakien määräysten mukaisesti.

D.2 Johdanto

Alla annetaan koneen käyttötarkoitusta ja testausta koskevia tietoja, käsikirjassa käytettyjen merkkien kuvaus (merkit ilmaisevat varoituksen tyyppin), käsikirjassa käytettyjen termien määritelmät sekä muita koneen käyttäjälle hyödyllisiä tietoja.

D.3 Käyttötarkoitus ja rajoitukset

Laite on tarkoitettu elintarvikkeiden kypsennykseen. Se on tarkoitettu kaupalliseen käyttöön.

Tätä laitetta eivät saa käyttää lapset eivätkä aikuiset, joiden fyysinen, aistien tai mielen terveys on rajoittunut, tai joilla ei ole tarpeellista kokemusta tai tietoa laitteen käytöstä.

Lapset eivät saa leikkiä laitteella. Lapset eivät saa puhdistaa tai huoltaa laitetta ilman valvontaa.

**VARO**

Konetta ei saa asentaa ulkotiloihin ja/tai ympäristöön, jossa se on alttiina sään vaikutukselle (sade, suora auringonvalo jne.).

D.4 Tarkastukset

Laitteiden korkealaatuinen toiminta ja tehokkuus on varmistettu laboratoriotestien avulla.

Testien läpäisyn (silmämääräinen tarkastus – sähkö-/kaasutesti – toimintatesti) takaavat ja todistavat tätä koskevat liitteet.

D.5 Tekijänoikeudet

Tämä käsikirja on tarkoitettu ainoastaan käyttäjän ohjekirjaksi ja sen saa luovuttaa kolmansille osapuolille vain Electrolux Professional SpA:n luvalla.

D.6 Käsikirjan säilyttäminen

Käsikirja on säilytettävä ehjänä koko koneen käyttöajan ajan aina sen lopulliseen käytöstäpoistoon saakka. Jos kone luovutetaan, myydään, vuokrataan tai annetaan leasing-käyttöön, tämän käsikirjan tulee seurata konetta.

D.7 Käsikirjan kohderyhmä

Tämä käsikirja on tarkoitettu seuraaville henkilöille:

- kuljetusliike ja konetta siirtävä henkilöstö
- asennus- ja käyttöönottohenkilöstö
- koneen käyttäjien työnantaja ja työpaikan vastuuhenkilö
- koneen normaaliin käyttöön osallistuva henkilöstö
- pätevä henkilökunta – huoltopalvelu (katso huoltokäsikirjaa).

D.8 Määritelmät

Seuraavassa on määritelmät tärkeimmille käsikirjassa käytetyille termeille. Lue nämä määritelmät huolellisesti ennen muiden osien lukemista.

Käyttäjä	Koneen asennus-, säätö-, käyttö- ja huoltohenkilökunta, puhdistus- ja korjaustöitä suorittavat henkilöt sekä kuljetukseen osallistuvat henkilöt.
Valmistaja	Electrolux Professional SpA tai mikä tahansa Electrolux Professional SpA: n valtuutettu huoltoliike.
Koneen normaaliin käyttöön osallistuva henkilöstö	Käyttäjät, jotka ovat saaneet ohjeet ja koulutuksen koneen normaaliin käyttöön liittyviin toimenpiteisiin sekä siihen liittyviin vaaroihin.
Huoltopalvelu tai pätevä henkilökunta	Valmistajan valmentama/kouluttama henkilö, joka ammattitaitonsa, kokemuksensa, erityiskoulutuksensa sekä tapaturmantorjuntamääräysten tuntemuksen perusteella pystyy arvioimaan koneella suoritettavat toimenpiteet ja tunnistamaan ja välttämään mahdolliset vaarat. Hän on mekaniikan, sähkötekniikan ja elektronikka-alan jne. ammattilainen.
Vaara	Mahdollisten vammojen ja terveysvaarojen aiheuttaja.
Vaaratilanne	Mikä tahansa tilanne, jossa käyttäjä altistuu yhdelle tai useammalle vaaralle.
Riski	Mahdollisten vammojen tai terveysvaarojen todennäköisyyden ja vakavuuden yhdistelmä vaaratilanteessa.
Suojaukset	Turvatoimenpiteet, jotka sisältävät erityisten teknisten menetelmien käytön (suojukset ja turvalaitteet) käyttäjien suojaamiseksi vaaroilta.
Suojus	Koneen osa, jota käytetään erityisellä tavalla suojauksen aikaansaamiseksi fyysisen esteen avulla.
Turvalaite	Laitte (muu kuin suojus), joka poistaa vaaran tai vähentää sitä. Laitetta voidaan käyttää yksinään tai yhdessä suojauksen kanssa.

Asiakas	Henkilö, joka on ostanut koneen ja/tai joka päättää sen käytöstä ja käyttää sitä (esimerkiksi yritys, yrittäjä tai yhtiö).
Hengenvaarallinen sähköisku	Sähkövirran vahingossa tapahtuva purkautuminen ihmiskehoon.

D.9 Vastuu

Valmistaja ei vastaa millään tavalla vahingoista ja toimintahäiriöistä, jotka ovat aiheutuneet:

- tämän käsikirjan ohjeiden noudattamisen laiminlyönnistä
- korjausten suorittamisesta sääntöjen vastaisesti ja muiden kuin varaosaluettelon sisältämien varaosien käytöstä (muiden kuin alkuperäisten varaosien ja lisävarusteiden asentaminen ja käyttäminen voi haitata koneen toimintaa ja saada valmistajan alkuperäisen takuun raukeamaan)
- asiantuntemattomien henkilöiden suorittamista toimenpiteistä
- valtuuttamattomista muutoksista tai toimenpiteistä
- puuttavasta, puutteellisesta tai riittämättömästä huollosta
- koneen epäasianmukaisesta käytöstä
- ennakoimattomista poikkeustilanteista
- laitteen käytöstä asiantuntemattoman ja/tai kouluttamattoman henkilöstön toimesta
- käyttömaassa voimassa olevien työpaikkaa koskevien turvallisuus-, hygienia- ja terveystieteiden noudattamatta jättämisestä.

Valmistaja ei vastaa millään tavalla vahingoista, jotka ovat aiheutuneet käyttäjän tai asiakkaan tekemien omavaltaiten muutosten tai muunnosten vuoksi.

Työnantaja tai työpaikan vastuuhenkilö tai tekniseksi tukihenkilöksi määritetty henkilö on vastuussa työntekijöiden käyttöön annettavien, sopivien henkilösuojainten määrittämisestä ja valitsemisesta käyttömaassa voimassa olevien määräysten mukaisesti.

Valmistaja ei millään tavoin vastaa käsikirjan sisältämistä mahdollisista epätasällisyyksistä, mikäli ne johtuvat painovirheistä tai käänkövirheistä.

Mahdolliset asennusta, käyttöä ja huoltoa koskevien ohjeiden lisäykset, jotka valmistaja katsoo tarpeelliseksi toimittaa asiakkaalle, on säilytettävä yhdessä käsikirjan kanssa, johon ne olennaisesti kuuluvat.

E NORMAALI KÄYTTÖ



VAROITUS

Katso "Turvallisuustiedot"

E.1 Koneen normaaliin käyttöön osallistuvan henkilöstön koulutus

Asiakkaan tulee varmistaa, että koneen normaaliin käyttöön osallistuva käyttöhenkilöstö on saanut riittävän koulutuksen ja osaa suorittaa tehtävänsä huolehtien sekä omasta että kolmansien osapuolien turvallisuudesta.

Asiakkaan tulee varmistaa, että oma henkilöstö on ymmärtänyt annetut ohjeet ja erityisesti koneen käyttöön liittyvä turvallisuutta ja työhygieniaa koskevat asiat.

E.2 Konetta käyttävän henkilöstön ominaisuudet

Asiakkaan vastuulla on varmistaa, että erilaisia tehtäviä suorittavat henkilöt:

- ovat lukeneet käsikirjan ja ymmärtäneet sen sisällön
- ovat saaneet riittävän koulutuksen ja opastuksen tehtäviensä suorittamiseen turvallisesti

- ovat saaneet erityiskoulutuksen koneen asianmukaista käyttöä varten.

E.3 Koneen normaaliin käyttöön osallistuva henkilöstö

Vähimmäisvaatimukset:

- koneen erityiskäyttömenetelmien tuntemus ja kokemusta koneen käytöstä
- yleissivistys ja perustason tekninen tuntemus käsikirjan lukemiseksi ja ymmärtämiseksi, piirrosten, merkkien ja kuvien oikea tulkinta mukaan lukien
- riittävät taidot suorittaa turvallisesti käsikirjassa kuvatut vastuualueen mukaiset toimenpiteet
- työhygienia- ja työturvallisuusmääräysten tuntemus.

Mikäli koneen käytössä ilmenee jokin huomattava häiriö (esimerkiksi oikosulku, johdon irtoaminen liittimestä, moottorin toimintahäiriö, sähköjohtojen suojaputkien kunnon heikkeminen jne.), koneen tavanomaiseen käyttöön määrätyn henkilön tulee toimia seuraavien ohjeiden mukaisesti:

- Sammuta kone välittömästi ja katketa irti kaikki syötöt (sähkö, kaasu, vesi).

F ASENTAMINEN JA KOKOONPANO



VAROITUS

Katso "Turvallisuustiedot"

F.1 Johdanto

Laitteen asianmukaisen toiminnan ja turvallisen käytön varmistamiseksi on erittäin tärkeää noudattaa tarkasti tässä kappaleessa annettuja ohjeita.



VARO

Varmista ennen laitteen siirtämistä, että nostovälineen kapasiteetti on riittävä laitteen painoon nähden.

F.2 Asiakkaan vastuu

Asiakkaan tehtävät, vaatimukset, toimenpiteet ja vastuut ovat seuraavat:

- on valmistettava erittäin herkkä manuaalisesti palautettava lämpömagneettinen suojakytin.
- laitteeseen on asennettava sähköverkkoon kytkävä laite, joka voidaan lukita avoimeen asentoon.
- Asiakkaan tulee varmistaa, että laitteen asennusalue on tasainen.
- asenna ennen jokaista laitetta nopea kaasun katkaisuventtiili (mallikohtainen). Asenna venttiili helposti saavutettavissa olevaan kohtaan.
- Sähköliittämää koskevat tiedot löytyvät kappaleesta F.7.1 *Sähkölaitteet*.

F.3 Pakkauksen hävittäminen

Pakkausmateriaalit tulee hävittää laitteen käyttömaassa voimassa olevien määräysten mukaisesti. Kaikki pakkausmateriaalit ovat ympäristöystävällisiä.

Ne voidaan säilyttää ilman vaaraa, tai ne voidaan kierrättää tai polttaa jätteiden polttolaitoksessa. Kierrätyskelpoiset muoviosat on merkitty seuraavasti:



Polyeteeni

- Ulkopakkaus
- Ohjepussi



Polypropeeni

- Pakkausnauhat



Styroksi

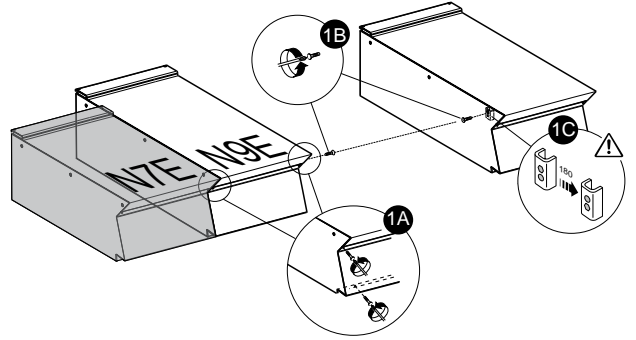
- Kulmasuojukset

Puu- ja pahviosat voidaan hävittää koneen käyttömaassa voimassa olevien määräysten mukaisesti.

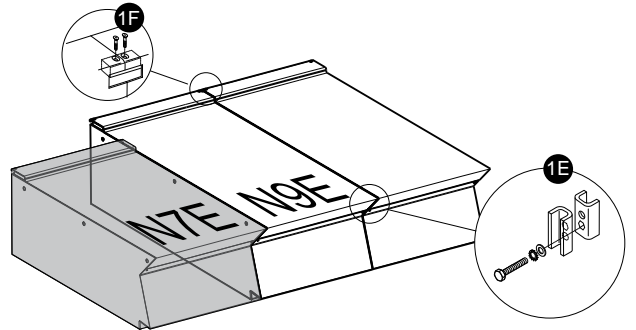
F.4 Laitteiden liittäminen

1. Avaa neljä kiinnitysruuvia.
2. Irrota laitteiden käyttöpaneelit (Kuva 1A).
3. Irrota jokaisesta yhdistettävästä sivusta käyttöpaneelia lähinnä oleva ruuvi (Kuva 1B).
4. Sijoita laitteet lähemmäksi.
5. Käännä jalvoja, kunnes tasot ovat täysin samalla kohdalla.

6. Käännä 180°C toista laitteiden sisällä olevaa levyä (Kuva 1C).



7. Yhdistä laitteiden etuosat käyttöpaneelin sisältä ruuvamalla kuusiokantaruuvi M5x40 (toimitettu) kiinni vastakkaiseen osaan (Kuva 1E).
8. Aseta yhdyslaatta (toimitettu) laitteiden takaa paikalleen takapaneelisiin.
9. Kiinnitä laatta kahdella toimitetulla uppokantaruuvilla M5 (Kuva 1F).



F.4.1 Asentaminen sillan tai korokkeen päälle (laitteesta ja/tai mallista riippuen)

- Noudata tarkkaan vastaavan varusteen mukana toimitettuja ohjeita.
- Noudata valinnaisen tuotteen mukana toimitettuja ohjeita.

F.4.2 Laitteiden välisten rakojen tiivistäminen

Noudata valinnaisen tiivistysmassan pakkaukseen liitettyjä ohjeita.

F.5 Kaasu-, sähkö-, vesi- ja muut liitännät (mallikohtaiset, riippuen laitteesta ja/tai mallista)

- Vain jakelulaitos tai valtuutettu asentaja saa tehdä syöttöjärjestelmän (kaasu, sähkö, vesi ja/tai höyry, mallikohtainen) asennus- tai huoltotöitä.
- Tarkista tuotekoodi laitteen tyyppikilvestä.
- Tarkista asennuskaaviosta laitteen vaatimien käyttöjen tyyppi ja sijainti.

F.6 Vesihaude

F.6.1 Kaasuliitännät

F.6.1.1 Johdanto



VARO

Tämä laite on valmistettu ja testattu toimimaan G20-kaasulla 20 mbar.

Sen muuntamiseksi toisentyyppiselle kaasulle on noudatettava ohjeita, jotka löytyvät kappaleesta F.6.1.6 *Muuntaminen toiselle kaasutyypille* tässä osassa.

F.6.1.2 Savun poisto

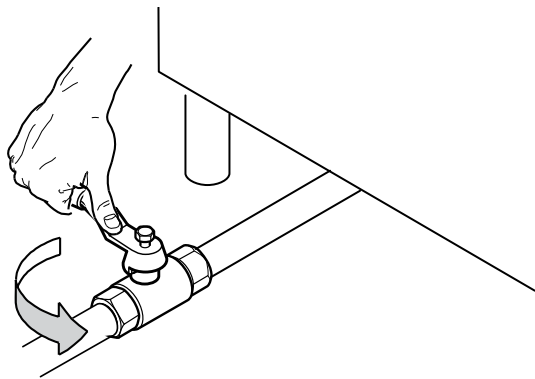
- "A1"-tyypin laitteet tulee sijoittaa liesituulettimen alle kypsennyksen höyryjen ja savun poistamisen takaamiseksi.

(ei koske Australian standardia)

AUSTRALIA: Ilmanvaihdon tulee olla Australian rakennuslainsäädännön mukainen ja liesituulettimien on vastattava normeja AS/NZS1668.1 ja AS 1668.2.

F.6.1.3 Ennen liittäntää

1. Varmista, että laite on valmisteltu käytettävää kaasua varten.
Muussa tapauksessa noudata ohjeita, jotka löytyvät kapaleesta F.6.1.6 *Muuntaminen toiselle kaasutyypille* tässä osassa.
2. Asenna kaasun nopea sulkuventtiili/-hana ennen jokaista laitetta.
3. Asenna hana/venttiili helposti saavutettavissa olevaan kohtaan.



4. Puhdista liitosputket pölystä, liasta ja vieraista esineistä, jotka saattavat tukkia syötön.
Kaasun syöttölinjan täytyy taata kaikkien samaan verkkoon liitettyjen laitteiden täyden toiminnan vaatima virtaus.
Syöttölinja, jonka virtaus on riittämätön, vaikeuttaa siihen liitettyjen laitteiden oikeaa toimintaa.



TÄRKEÄÄ

Laitteiston tasapainotusvirhe voi vaikuttaa palamiin ja aiheuttaa laitteiston toimintahäiriön.

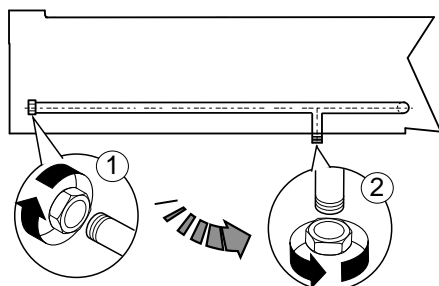
F.6.1.4 Liitäntä (laitteesta ja/tai mallista riippuen)

Jalustalla varustetut mallit

1. Katso asennuskaaviosta kaasuliitännän kohta laitteen pohjassa.
2. Poista kaasuliitoksen muovisuojus (jos varusteena), ennen liitännän tekemistä.

Pöytämallit (Vain sarja N9E)

1. Katso asennuskaaviosta kaasuliitännän kohta laitteen pohjassa.
2. Poista kaasuliitoksen muovisuojus (jos varusteena), ennen liitännän tekemistä.
3. Pöytämallit voidaan liittää kaasun syöttöön myös takaliitosta käyttämällä:
 - a. toimi laitteen takaosassa
 - b. ruuvaa auki metallinen takaliitoksen tulppa
 - c. kiristä se tiukkaan pohjaliitokseen.



Kun asennus on valmis, tarkista saippuveden avulla, että liitoskohdissa ei ole vuotoja.



HUOM!

Vain Australia: Kaasuliitos on ulkokierteinen 1/2 BSP.

F.6.1.5 Kaasun paineensäädin

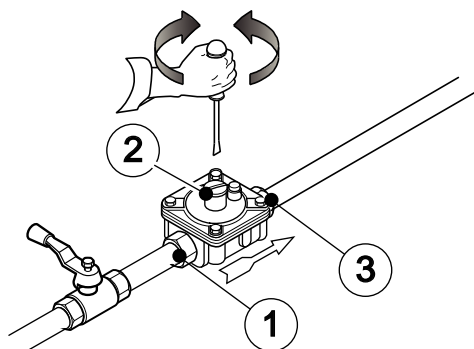
Kaasun syöttölinjan poikkileikkauksen mitan täytyy taata kaikkien samaan verkkoon liitettyjen laitteiden täyden toiminnan vaatima kaasun virtaus.

Mikäli kaasun paine ylittää mainitun arvon tai jos sitä on vaikea säätää (se ei ole vakaa), asenna kaasun paineensäädin helposti saavutettavissa olevaan kohtaan ennen laitetta (lisävarustekoodi 927225).

Asenna paineensäädin mieluiten vaakasuoraan oikean ulostulopaineen takaamiseksi.

1	kaasuverkon puoleinen kaasuliitäntä
2	paineensäädin
3	laitteen puoleinen kaasuliitäntä

Nuoli säätimessä osoittaa kaasun virtaussuunnan.



Australia: Säädä testauskohdan paine polttimien toimiessa suurimmalla asetuksella (katso taulukkoa "B" liitteessä)

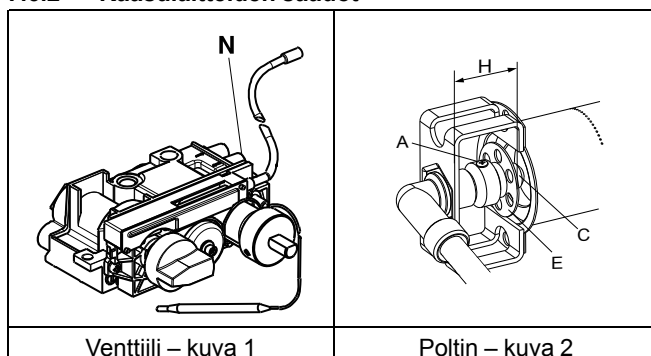
F.6.1.6 Muuntaminen toiselle kaasutyypille

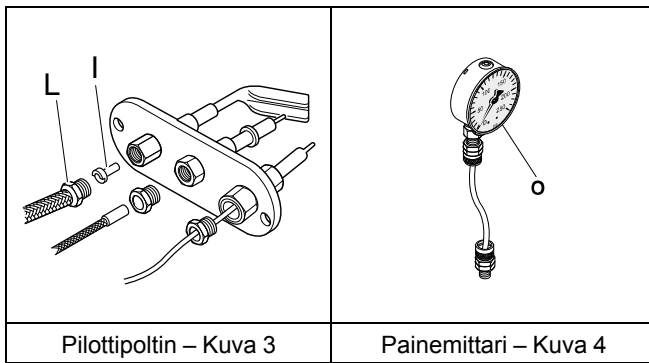
Suutintaulukossa "B" (katso liitettä) näkyy suuttimen tyyppi, joka voidaan asentaa valmistajan asentaman suuttimen tilalle (numero on suuttimen rungossa).

Toimenpiteen päätyttyä tarkista kaikki tarkistusluettelon kohdat:

1. polttimen suuttimen/suuttimien vaihto
2. polttimen/polttimien primääri-ilman oikea säätö
3. pilottiliekin suuttimen/suuttimien vaihto
4. minimiliekien ruuvien/ruuvien vaihto
5. pilottiliekin/-liekkien oikea säätö tarvittaessa
6. syöttöpaineen oikea säätö (katso taulukkoa Suuttimien tiedot)
7. kiinnitä tarra (toimitettu), jossa on uuden kaasutyypin tiedot

F.6.2 Kaasulaitteiden säädöt





F.6.2.1 Syöttöpaineen tarkistus (kaikki versiot)

- Tarkista tyyppikilvestä, että laite sopii käytettävissä olevalle kaasutypille (mikäli näin ei ole, noudata ohjeita, jotka löytyvät tämän osan kappaleesta F.6.1.6 *Muuntaminen toiselle kaasutypille*).
Syöttöpaine täytyy mitata laitteen toimiessa käyttäen painemittaria (min. 0,1 mbar).
- Irrota käyttöpaneeli.
- Poista paineliitoksesta pitoruuvi "N" (katso Venttiili – kuva 1).
- Liitä painemittari "O" (katso Painemittari – Kuva 4).
- Vertaa painemittarin näyttämää arvoa taulukon "B" arvoon (katso liitettä).
Jos painemittari mittaa paineen, joka ei ole taulukossa "B" mainittujen arvojen rajoissa (katso liitettä), älä kytke laitetta toimintaan.
Ota yhteys kaasulaitokseen.

F.6.2.2 Primääri-ilman tarkistaminen

Primääri-ilma on säädetty oikein, kun liekki ei irtoa polttimen ollessa kylmä eikä liekin takaiskia ole polttimen ollessa lämmin.

- Avaa ruuvi "A" (katso Poltin – kuva 2).
- Aseta ilmausosa "E" etäisyydelle "H" joka näkyy taulukossa "B" (katso liitettä).
- Kiristä ruuvi "A" ja tiivistä maalilla.

F.6.2.3 Pääpolttimen suuttimen vaihtaminen

- Ruuvaa auki suutin "C" (katso Poltin – kuva 2).
- Vaihda suutin "C" valitulle kaasutypille sopivaan taulukon "B" mukaiseen suuttimeen (katso liitettä).
Suuttimen läpimitta ilmoitetaan sen rungossa millimetrin sadasosina.
- Kiristä ruuviliitos "C".

F.6.2.4 Pilottipoltin suuttimen vaihtaminen

- Avaa ruuviliitos "L" (katso Pilottipoltin – Kuva 3).
- Vaihda suutin "I" kaasutypille sopivaan suuttimeen (katso taulukkoa "B", liite).
Suuttimen tunnistusnumero näkyy sen rungossa.
- Kiristä ruuviliitos "L".

F.6.3 Ennen asennuksen päättämistä

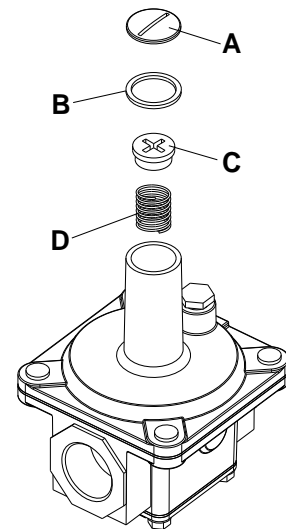
- Tarkista kaikki liitokset saippuavedellä varmistaaksesi, että niissä ei ole vuotoja.
- ÄLÄ käytä avotulta kaasuvuotojen etsimiseen.
- Sytytä kaikki polttimet erikseen ja yhdessä ja tarkista kaasuventtiilien, polttimien ja sytytyksen moitteeton toiminta.
- Säädä jokaisen polttimen liekin säädin alhaisimpaan asentukseen, yksittäin ja yhdessä.
- Kun se on tehty, asentajan täytyy selostaa käyttäjälle oikea käyttötapa.

Mikäli tuote ei toimi moitteettomasti kaikkien tarkistusten jälkeen, ota yhteys paikalliseen huoltoon.

F.6.4 Paineensäätimen säätöjousen vaihtaminen (Vain Australia)

Vaihda paineensäätimen jousi "D" uuteen, joka sopii taulukossa "B" (katso liitettä) mainitulle kaasun paineen tyyppille, seuraavalla tavalla:

- Poista tulppa "A", tulpan tiiviste "B", säätöruuvi "C" sekä jousi "D" (katso kuvaa).
- Aseta paikalleen uusi jousi (sininen = propaani, hopeanväri = metaani) ja vaihda säätöruuvi.
- Liitä painemittari laitteen paineen testauskohtaan (katso kappaletta F.6.2.1 *Syöttöpaineen tarkistus (kaikki versiot)*).
- Sytytä laitteen polttimet suurimmalle kaasun kulutukselle.
- Säädä säätöruuvia, kunnes painemittari näyttää käyttöpaineen arvon (katso kappaletta F.6.1.5 *Kaasun paineensäädin*).
- Laita paikalleen tulppa ja tiiviste ja kiristä hyvin.
- Poista painemittari ja sulje testauskohdan paine.
- Ennen käyttöä tarkista, ettei kaasun paineensäätimessä ole vuotoja.



F.7 Sähköliitännät

F.7.1 Sähkölaitteet



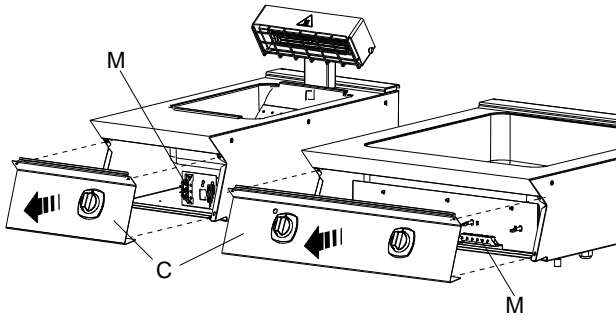
VAROITUS

Ennen liitännän suorittamista on tarkistettava, että sähköverkon jännite ja taajuus vastaavat laitteen tyyppikilven tietoja.

Pääsy liitännäkoteloon:

- Avaa kiinnitysruuvit.
- Irrota laitteen etupaneeli "C".
- Kytke virtajohto liitännäkoteloon "M" laitteiston mukana toimitetun sähkökaavion mukaisesti.

4. Kiinnitä virtajohto vedonpoistimeen.



TÄRKEÄÄ

Valmistaja ei millään tavoin vastaa vahingoista, jotka johtuvat turvallisuusmääräysten noudattamisen laiminlyömisestä.

F.8 Virtajohto

Laitteistoissa ei ole virtajohtoa, ellei toisin mainita.

Asentajan tulee käyttää joustavaa johtoa, joka vastaa vähintään ominaisuuksia H07RN-F, kumieristeinen tyyppi.

Suojaa johdon laitteen ulkopuolella oleva osa metalliputkella tai jäykällä muoviputkella.



VAROITUS

Jos virtajohto on vahingoittunut, vaarojen välttämiseksi sen saa vaihtaa vain huoltopalvelu tai muu ammattitaitoinen henkilö



VAROITUS

Valmistaja ei vastaa vahingoista tai onnettomuuksista, jotka ovat aiheutuneet yllä mainittujen ohjeiden tai laitteen käyttömaassa voimassa olevien sähköturvallisuusmääräysten laiminlyönnistä

F.9 Suojakytkin

Varmista, että laitteen virtajohdon ja sähköverkon väliin asennetaan suojakytkin.

Koskettimien välin avoimessa asennossa ja vuotovirran enimmäisarvon on oltava voimassa olevien määräysten mukaiset.

F.10 Potentiaalintasaus ja maadoitus

Liitä laitteisto maadoitukseen. Se tulee lisätä potentiaalintasaukseen ruuvilla, joka sijaitsee laitteen takapaneelissa.

Ruuvissa on merkki ▽.

F.11 Turvatermostaatti

Laitteissa on turvatermostaatti (ylikuumenemisen turvatermostaatti), joka laukeaa automaattisesti kun lämpötila ylittää asetetun arvon. Se katkaisee kaasun (kaasulaitteet) tai sähkön (sähkölaitteet) syötön.



TÄRKEÄÄ

Turvatermostaatin saa palauttaa pätevä teknikko – ota yhteys huoltopalveluun.



TÄRKEÄÄ

“Positiivisen laukeamisen” johdosta turvatermostaatti (käytetään normien määräyksestä joissain laitteistoissa) katkaisee yksikön toiminnan (lämmityksen) jopa kun kapillaari on katkennut.

Sama vaikutus, mutta ilman turvatermostaatin vaurioita, voi tapahtua, jos koneen rungon lämpötila laskee alle -10 °C: tässä tapauksessa turvatermostaatti täytyy nollata konetta asennettaessa, ennen sen sähköverkkoon kytkemistä



TÄRKEÄÄ

Sähkölämmitteisissä koneissa nolaa termostaatti vasta kun laite on kytketty irti sähköverkosta. Ellei sitä kytketä irti sähköverkosta, turvatermostaatti lukittuu ja asiantuntematon henkilökunta voi joutua hengenvaarallisen sähköiskun vaaraan.

Turvatermostaatin peukaloiminen saa alkuperäisen valmistajan takuun raukeamaan.

G KÄYTTÖOHJEET



VAROITUS

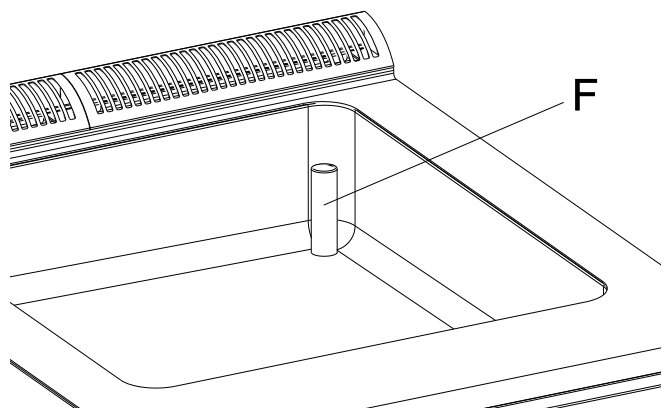
Katso “*Turvallisuustiedot*”.

G.1 Vesihautteen käyttö

G.1.1 Yleisiä varotoimia

- Laite on tarkoitettu ammattikäyttöön ja sitä saa käyttää vain koulutettu henkilökunta.
- Vältä laitteen käyttämistä pitkään tyhjänä tai olosuhteissa, jotka vaarantavat sen optimaalisen toiminnan. Lisäksi laite on suositeltavaa esikuumentaa mahdollisuuksien mukaan juuri ennen käyttöä.
- Laitetta saa käyttää ainoastaan sen käyttötarkoituksen mukaisesti eli ruoan lämmittämiseen ja pitämiseen lämpimänä vesi- tai höyryhauhteessa. Kaikenlainen muu käyttö on väärinkäyttöä.

G.1.2 Veden täyttäminen



1. Täytä allas vedellä sen takaseinässä näkyvään merkkiin saakka.

Ylivuotoputki “F” takaa liian veden poistumisen.

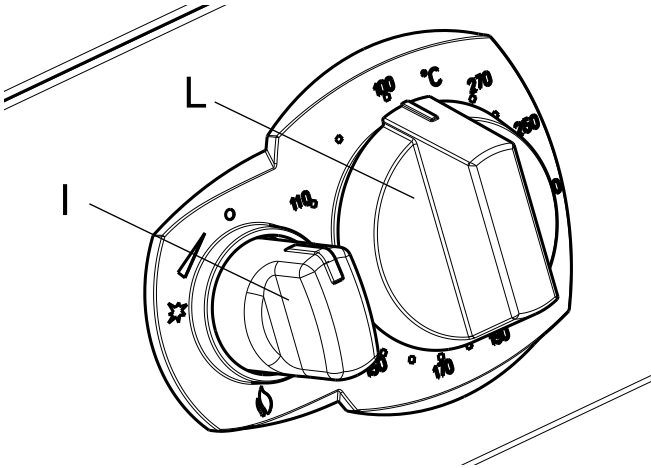


VARO

Älä koskaan käytä vesihaudetta ilman, että allas on täytetty vedellä (kuivana).

G.1.3 KAASUMALLIT

Termostaattiventtiilissä on seuraavat nupit



I Termostaattiventtiilin säätönuppi

L Lämpötilan säätönuppi

Termostaattiventtiilin säätönupilla "I" on seuraavat käyttöasennot:

- "Sammutettu"
- * "Pilottiliekin sytytys"
- 🔥 "Poltin"

Käynnistäminen

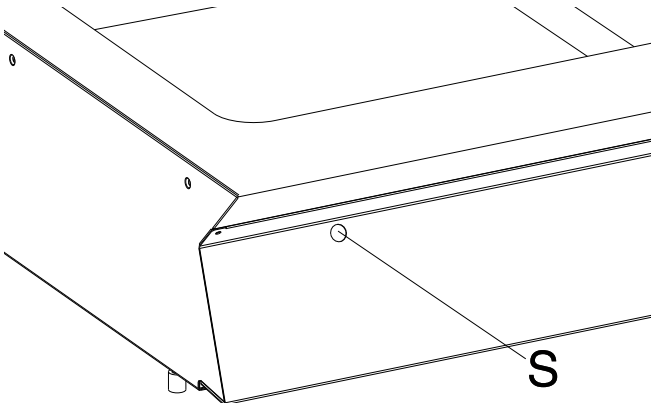
1. Paina nuppia "I" kevyesti ja käännä sitä muutama aste vastapäivään sen vapauttamiseksi.
2. Paina kokonaan alas ja käännä asentoon * . Naksahdus osoittaa kipinän.
3. Pidä nuppia "I" painettuna tässä asennossa noin 1520 sekuntia, jotta kaasu pääsee pilottipolttimeen ja lämpöpari lämpenee.
4. Tarkista, että pilottiliekki jää palamaan.
5. Kun pilottiliekki on syttynyt, käännä nuppi "I" asentoon 🔥 sen sytyttämiseksi.
6. Valitse haluamasi lämpötila säätönupilla "L" .



HUOM!

Hätätilassa pilottiliekki voidaan sytyttää manuaalisesti:

1. vie liekki aukkoon "S"
2. Pidä nuppia "I" painettuna asennossa * .



Sammuttaminen

- Sammuta pääpoltin kääntämällä nuppi "I" asentoon * .

- Pilottiliekki sammutetaan kääntämällä nuppi "I" asentoon ● .

G.1.3.1 Lukitus

Venttiilissä on terminen uudelleensyttymisen esto, joka toimii niin kauan kun lämpöpari on lämmin.

Tämä lukituslaite pysyy päällä noin 40 sekuntia, jos pilottiliekki vahingossa sammuu, salliin kerääntyneen kaasun poistumisen hormista ennen uutta kipinää.

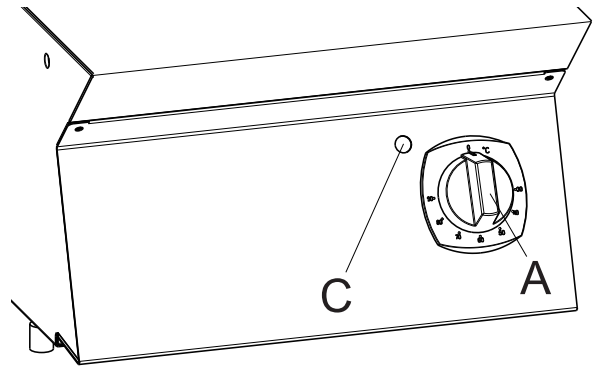
Lukituksen pakottaminen johtaa venttiilin vaurioitumiseen eikä valmistajan alkuperäinen takuu kata sitä.

G.1.4 Sähkömallit

G.1.4.1 Puolikkaan moduulin mallit

Kytkeminen toimintaan

1. Kytke laite päälle pääkytkimellä, joka on asennettu ennen laitetta.
2. Käännä termostaatin nuppi "A" halutun lämpötilan kohdalle. Vihreän merkkivalon "C" syttyminen osoittaa, että laite on päällä.



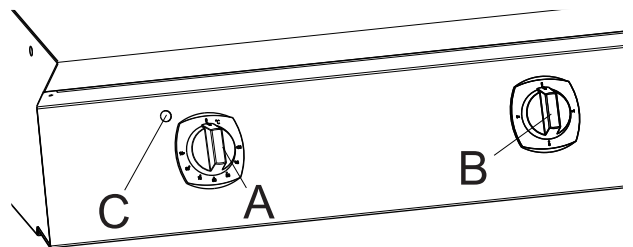
Sammuttaminen

- Käännä nuppi "A" asentoon "O".

G.1.4.2 Koko moduulin mallit

Kytkeminen toimintaan

- Kytke laite päälle pääkytkimellä, joka on asennettu ennen laitetta.
- Käännä nuppi "B" asentoon "1".



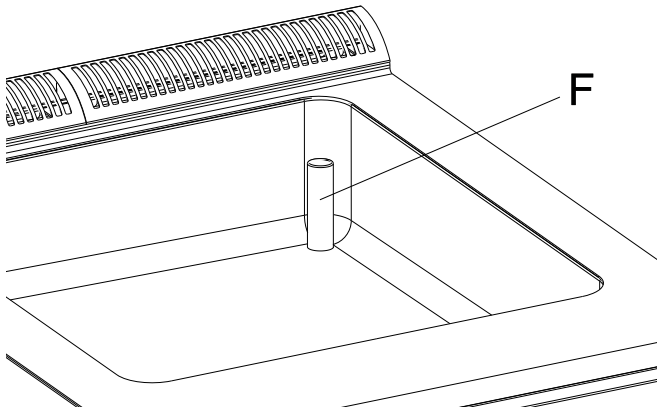
- Käännä termostaatin nuppi "A" halutun lämpötilan kohdalle. Vihreän merkkivalon "C" syttyminen osoittaa, että laite on päällä.

Sammuttaminen

- Käännä nuppi "A" asentoon "O".

G.1.5 Veden tyhjentäminen

Kypsennyksen jälkeen tyhjennä vesisäiliö irrottamalla ylivuotoputki "F" välttääksesi syövyttävien kerrostumien muodostumista säiliön sisään.



Kytkeminen toimintaan

1. Kytke laite päälle pääkytkimellä, joka on asennettu ennen laitetta.
2. Käännä nuppi "A" asentoon "1".

Sammuttaminen

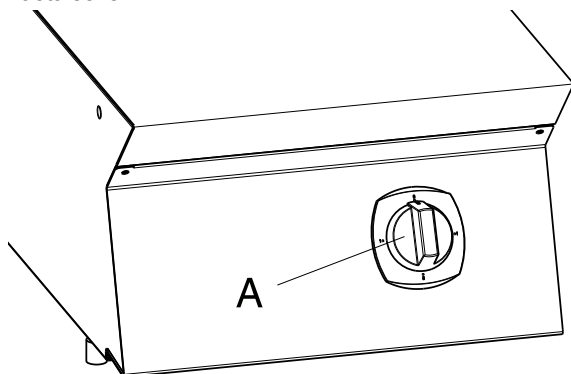
1. Käännä nuppi "A" sammutettuun asentoon "O".
2. Kytke laite pois päältä kytkimellä, joka on asennettu ennen laitetta.

G.2 Ranskanperunalämmittimen käyttö

G.2.1 Yleisiä varoituksia

- Laite on tarkoitettu ammattikäyttöön ja sitä saa käyttää vain koulutettu henkilökunta.
- Tätä laitetta saa käyttää vain tarkoitukseen, jota varten se on suunniteltu eli paistettujen ruokien pitämiseen lämpiminä.

Kaikenlainen muu käyttö katsotaan käyttötarkoituksen vastaiseksi.



H KONEEN PUHDISTUS JA HUOLTO



VAROITUS

Katso "Turvallisuustiedot".

H.1 Tavallinen huolto

H.1.1 Huoltotiedot

Omistajan ja/tai laitteen käyttäjän on suoritettava seuraavassa mainitut huoltotyöt.



TÄRKEÄÄ

Takuu ei kata huonosta tai puutteellisesta huollosta johtuvia ongelmia, jotka on kuvattu jäljempänä.

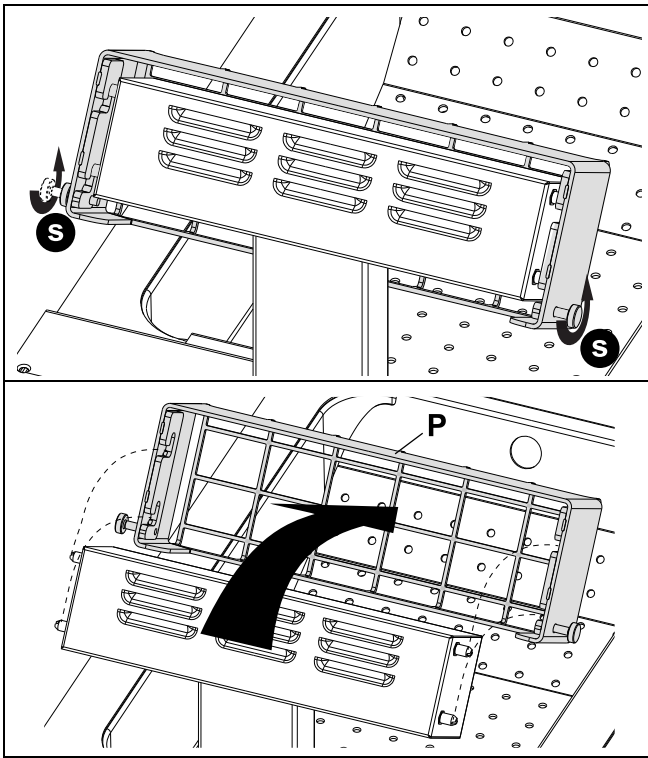


VAROITUS

Laite on kytkettävä irti sähköverkosta ennen minkään puhdistus- tai huoltotyön aloittamista.

H.1.2 Lämmitysvastuksen tuen puhdistus (vain ranskanperunalämmittintä varten)

Löysää ruuveja "S", jotta voit poistaa suojuksen "P".



TÄRKEÄÄ

Älä puhdista vastusta kostealla liinalla.

H.1.3 Laitteen ja varusteiden puhdistaminen

Puhdista kaikki sisäosat ja varusteet ennen käyttöä haalealla vedellä ja neutraalilla pesuaineella tai tuotteilla, joiden biohajoavuus on yli 90 % (se auttaa välttämään ympäristön saastumista), huuhtelee ja kuivaa huolella.



VARO

Älä käytä pesuun liuotinpohjaisia pesuaineita (trikloorieteeni tms.) tai hankausjauheita.

H.1.4 Ulkopinnat

SATINOIDUT TERÄSPINNAT (joka päivä)

- Puhdista kaikki teräspinnat, liika lähtee helposti ja vaivatta, kun se poistetaan heti.
- Poista lika, rasva ja ruoanjänteet teräspinnoilta alhaisessa lämpötilassa saippuavedellä, pesuaineella tai ilman, ja liinalla tai sienellä.
- Kuivaa kaikki pinnat huolellisesti pesun päätyttyä.
- Pyyhi kiinnitartunut lika, rasva tai ruoan jänteet liinalla tai sienellä satinoinnin suuntaan huuhdellen usein: Pyöriivillä liikkeillä hankaaminen yhdessä liinan/sienen likahiukkasten kanssa voi vahingoittaa teräksen pinnan satinointia.
- Metalliesineet voivat pilata teräspinnan tai vahingoittaa sitä. Vioittuneet pinnat likaantuvat ja syöpyvät helpommin.
- Korjauta satinointi tarvittaessa.

KUUMUUDEN TUMMENTAMAT PINNAT (tarvittaessa)

- Korkealle lämpötilalle altistuminen voi aiheuttaa tummien alueiden muodostumista.

H.2 Lyhyt vianmääritysopas (vesihaude, vain kaasumallit)

Kaikki huoltoa vaativat osat ovat saavutettavissa tuotteen etupuolelta, kun käyttöpaneeli ja etupaneeli poistetaan.



VAROITUS

Ennen laitteen avaamista se täytyy kytkeä irti sähköverkosta.

Häiriöitä voi esiintyä myös laitteen normaalin käytön aikana.

Ne eivät ole vikoja ja ne voidaan välttää noudattamalla edellisen kappaleen ohjeita.

H.1.5 Muut pinnat

Lämmitetyt altaat/astiat (joka päivä)

- Puhdista laitteen altaat tai astiat kiehumispisteessä olevalla vedellä, johon voi lisätä soodaa (poistaa rasvan). Käytä luettelossa mainittuja varusteita (lisävarusteita tai toimitettuja) ruoanjänteiden tai pinttyneen lian poistamiseen.

H.1.6 Kalkki

Teräspinnat (tarvittaessa)

- Poista veden teräspintoihin jättämät kalkkikeräntymät (läiskät tai renkaat) käyttämällä asianmukaisia luonnollisia (esimerkiksi etikka) tai kemiallisia puhdistusaineita.

Kuumavesisäiliöt tai välitilat (3–4 kk välein)

- Poista karsta veden täyttö- ja lämmitysosista (esimerkiksi epäsuoran padan välitilat) täyttämällä ne puhtaalla etikalla tai liuoksella, jossa on kemiallista puhdistusainetta (1/3) ja vettä (2/3).

Etikka

- Lämmitä noin 5 minuuttia.
- Anna etikan vaikuttaa ainakin 20 minuuttia.
- Huuhtelee runsaalla demineralisoidulla vedellä.

Kemiallinen pesuaine

- Lämmitä noin 3 minuuttia.
- Anna liuoksen vaikuttaa ainakin 10 minuuttia.
- Huuhtelee runsaalla demineralisoidulla vedellä.

H.1.7 Käyttämättäoloajat

Mikäli tuote on pitkän aikaa käyttämättä, noudata seuraavia ohjeita:

- Sulje ennen tuotetta olevat venttiilit tai pääkytkimet.
- Hankaa kaikkia ruostumattomasta teräksestä valmistettuja pintoja voimakkaasti vaseliiniöljyyn kastetulla liinalla niin että pinnoille muodostuu suojaava kalvo.
- Tuuleta tilaa säännöllisesti.
- Tarkista laite ennen kuin otat sen taas käyttöön.
- Sähkölämmitteiset mallit: kytke laite toimintaan minimilämmöllä ainakin 45 minuutin ajaksi. Näin lämmityselementteihin kerääntynyt kosteus haihtuu eikä vahingoita elementtejä.

H.1.8 Sisäosat (6 kuukauden välein)



TÄRKEÄÄ

Toimenpiteet saa suorittaa vain pätevä henkilökunta.

- Tarkista sisäosien kunto.
- Poista laitteiston sisälle mahdollisesti kertynyt lika.
- Tarkista ja puhdista poistojärjestelmä.



TÄRKEÄÄ

Erytisolosuhteissa (esim. laitteen intensiivinen käyttö, suolainen ympäristö jne.) yllä kuvattu puhdistus on tehtävä useammin.

Toimintahäiriö	Mahdolliset syyt:
Pilottipoltin ei syty	<ul style="list-style-type: none"> • Sytytin ei ole kunnolla paikallaan tai kunnolla liitetty. • Sytytin tai sytyttimen johto on vaurioitunut. • Kaasuputkien paine riittämätön. • Suutin jumissa. • Kaasuventtiili on vaurioitunut.
Pilottiliekki sammuu kun sytytysnappi lasketaan.	<ul style="list-style-type: none"> • Pilottiliekki ei lämmitä lämpöparia riittävästi. • Lämpöpari on vaurioitunut. • Kaasuventtiilin säätönappia ei paineta kunnolla. • Ei riittävää kaasun painetta venttiilissä. • Kaasuventtiili on vaurioitunut.
Pilottiliekki palaa, mutta pääpoltin ei syty	<ul style="list-style-type: none"> • Paineen aleneminen kaasun syöttöputkessa. • Suutin tukossa tai kaasuventtiili vaurioitunut. • Polttimen kaasun ulostuloaukot tukossa.
OHJEET OSIEN VAIHTAMISTA VARTEN (toimenpiteet saa suorittaa vain pätevä henkilökunta)	
Kaasuventtiili	<ol style="list-style-type: none"> 1. Irrota käyttöpaneeli ruuvaamalla auki kiinnitysruuvit. 2. Ruuvaa irti pilottiliekin putki ja lämpöpari. 3. Ruuvaa irti kaasunsyöttöputki venttiilistä. 4. Vaihda osat ja asenna ne toimimalla päinvastaisessa järjestyksessä.
Pilottipolttimen, lämpöparin ja sytyttimen ryhmä	<ol style="list-style-type: none"> 1. Sytytystulppa ja lämpöpari vaihdetaan löysäämällä kiinnitysruuvit ja irrottamalla osat. 2. Sytytyspoltin vaihdetaan ruuvaamalla auki kaasuputki ja kaksi kiinnitysruuvia. 3. Vaihda osat ja asenna ne toimimalla päinvastaisessa järjestyksessä.
Pääpoltin	<ol style="list-style-type: none"> 1. Ruuvaa kaasuliitos irti suuttimen tuesta. 2. Irrota sytytyspoltin ruuvaamalla auki kiinnitysruuvit. 3. Poista ruuvein kiinnitetty etupaneeli polttimesta. 4. Avaa polttimen kiinnitysruuvit. 5. Vaihda osat ja asenna ne toimimalla päinvastaisessa järjestyksessä.

H.3 Korjaaminen ja erikoishuolto



HUOM!

Korjaukset ja erikoishuoltotoimet suorittaa pätevä, valtuutettu henkilökunta. Huolto-oppaan voi pyytää valmistajalta.

H.4 Huoltovälit

Kaikki huoltoa vaativat osat ovat saavutettavissa laitteen etu- tai takapaneelin kautta.

Tarkastus- ja huoltovälit riippuvat koneen käyttöolosuhteista ja ympäristöolosuhteista (pöly, kosteus jne.), joten täsmällisiä aikavälejä ei voida määrittää.

Suosittelavaa on kuitenkin huoltaa kone huolellisesti ja säännöllisesti huoltoseisokkien minimoimiseksi.

Koneen jatkuvan tehokkaan toiminnan varmistamiseksi on suositeltavaa noudattaa alla olevan taulukon mukaisia aikavälejä:



TÄRKEÄÄ

Koneen huollon, tarkistukset ja yleishuollon saa tehdä vain pätevä teknikko tai huoltopalvelu, ja työn aikana tulee käyttää kaikkia soveltuvia henkilönsuojaimia (turvajalkineita ja käsineitä), työkaluja ja apuvälineitä. Sähkötoimia saa tehdä ainoastaan ammattitaitoinen sähköasentaja tai huoltopalvelu.

Huolto, tarkastukset ja puhdistus	Aikaväli	Vastuu
Tavallinen puhdistus • koneen ja sitä ympäröivän alueen yleispuhdistus.	Päivittäin	Käyttäjä
Mekaaniset suojukset • kunnon tarkastus; koneessa ei saa olla vääntyneitä osia, löystymisiä tai puuttuvia osia.	Vuosittain	Huoltopalvelu
Tarkastus • mekaanisen osan tarkastus, koneessa ei saa olla rikkoutuneita tai vääntyneitä osia. Tarkasta ruuvien kireys ja varoitusten, tarrojen ja kuvakkeiden kunto, tarvittaessa ne täytyy vaihtaa.	Vuosittain	Huoltopalvelu
Koneen rakenne • koneen tärkeimpien pulttien kiristys (ruuvit, kiinnitysjärjestelmät jne.).	Vuosittain	Huoltopalvelu

Huolto, tarkastukset ja puhdistus	Aikaväli	Vastuu
Turvamerkinnot • turvamerkintöjen luettavuuden ja kunnan tarkastus.	Vuosittain	Huoltopalvelu
Sähkötaulu • kaikkien sähkötaulun sisälle asennettujen komponenttien kunnan tarkastus. Tarkista sähkötaulun ja koneen osien välinen kaapelointi.	Vuosittain	Huoltopalvelu
Virtajohto ja pistokkeen pistorasia • tarkista virtajohto ja pistoke (tarvittaessa vaihda).	Vuosittain	Huoltopalvelu
Ennakkohuolto • poista laitteiston sisälle mahdollisesti kertynyt lika.	6 kk välein ¹	Huoltopalvelu
Tarkastus • tarkista sisäosien kunto.	6 kk välein ¹	Huoltopalvelu
Tarkastus • tarkista ja puhdista poistojärjestelmä.	6 kk välein ¹	Huoltopalvelu
Koneen yleinen tarkastus • tarkista kaikki osat, sähkölaitteistot, syöpyminen, putkistot...	10 vuoden välein ²	Huoltopalvelu

1. Erityisolosuhteissa (esim. laitteen intensiivinen käyttö, suolainen ympäristö jne.) ennakkohuolto on tehtävä useammin.
2. Kone on suunniteltu ja valmistettu kestäväksi noin 10 vuotta. Tämän ajan kuluttua (koneen käyttöönnotosta) on tehtävä koneen yleishuolto. Alla on joitakin esimerkkejä vaadituista tarkastuksista.

- Mahdollisesti hapettuneiden sähkökomponenttien ja osien tarkastus, vaihda ne tarvittaessa ja palauta niiden alkuperäiset tilat.
- Rakenteen ja erityisesti hitsausten tarkastus.
- Pulltien ja ruuvien tarkastus ja vaihto. Osien löystymisen tarkastus.
- Sähkö- ja elektroniikkajärjestelmän tarkastus.
- Turvalaitteiden toiminnan tarkastus.
- Turvalaitteiden ja suojusten yleiskunnan tarkastus.



HUOM!

On suositeltavaa solmia huoltopalvelun kanssa sopimus koneen ennakoivaa ja säännöllistä kunnossapitoa varten.

Käytöstä poistaminen

- Kaikki purkamistoimenpiteet on tehtävä kone kytkettynä pois toiminnasta ja jäähtyneenä ja sähkönsyöttö katkaistuna.
- Koneen sähköitä saa tehdä vain ammattitaitoinen sähköasentaja virta katkaistuna.
- Toimenpiteitä tehtäessä on pakollista käyttää työhaalaria, turvajalkineita ja käsineitä.
- Eri osien käytöstä poistamisen ja siirtämisen aikana osia on pidettävä mahdollisimman lähellä lattiatasoa.

H.5 Huollon yhteystiedot (vain Australia)

Huolto ja varaosat, ota yhteys:

- Electrolux – Tom Stoddart Pty Ltd – 39 Forest Way, Karawatha QLD 4117 – puh. 1-300-307-289

- Zanussi – Electrolux Professional Australia Pty Ltd – 5–7 Keith Campbell Court – Scoresby, 3179 – puh. 03-9765-8444
- Diamond – Semak Food Service Equipment – 18, 87–91 Hallam South Road, Hallam VIC 3803 – puh. 03-9796-4583

I KONEEN KÄYTÖSTÄPOISTO JA ROMUTUS



VAROITUS

Katso “*Turvallisuustiedot*”

I.1 Hävitettävien materiaalien varastointi

Kun laite on käyttöikänsä lopussa, omistajan tulee huolehtia sen asianmukaisesta hävittämisestä.

Mallista riippuen ovet tulee irrottaa paikaltaan ennen laitteen toimittamista jätehuoltoon.

ERIKOISJÄTTEET voidaan varastoida tilapäisesti ennen lopullista käsittelyä ja/tai jätteiden keruuta. Aina on kuitenkin noudatettava kunkin maan ympäristönsuojelumääräyksiä.

I.2 Koneen purkamiseen liittyvät toimenpiteet

Ennen koneen lopullista käytöstäpoistoa on suositeltavaa tarkistaa sen kunto huolellisesti ja arvioida, onko rakenteessa kohtia, joihin voi jätehuollon käsittelyn aikana tulla rakennevaurioita tai muita vikoja.

Koneen osat on hävitettävä lajitellen ne asianmukaisesti (esimerkiksi metallit, öljyt, rasvat, muovit, kumit jne. erikseen).

Eri maiden lainsäädäntö vaihtelee laitteen käytöstäpoistoa koskevissa asioissa. Tämän vuoksi neuvomme noudattamaan sen maan lakeja ja määräyksiä, jossa käytöstäpoisto tapahtuu. Yleensä käytöstä poistetut laitteistot toimitetaan erityisiin talteenotto- tai jätehuoltokeskuksiin.

Kone puretaan osiin ja sen osat ryhmitellään niiden kemiallisen koostumuksen mukaisesti. Kompressorit sisältävät voiteluöljyä ja kylmäainetta, jotka voidaan ottaa talteen ja käyttää uudelleen. Monet jääkaapin osat voi viedä keräyspisteiden erikoisjätteiden säiliöihin.



Laitteeseen kiinnitetty merkki osoittaa, että laitetta ei saa pitää kotitalousjätteenä, vaan että se on hävitettävä asianmukaisesti kaikkien ympäristöön ja ihmisiin kohdistuvien haittojen estämiseksi. Tuotteen kierrätystä koskevia ohjeita on saatavilla laitteen myyntiedustajalta tai jälleenmyyjältä, paikallisesta huoltoliikkeestä tai jätehuoltokeskuksesta.



HUOM!

Kun kone poistetaan käytöstä lopullisesti, kaikki merkinnät, tämä käsikirja ja muut laitetta koskevat asiakirjat on tuhottava.

J LIITTEET

- Testaus ja tarkastusraportit
- Kytentäkaavio
- Asennuskaavio
- Vaatimustenmukaisuusvakuutus

CE

Electrolux Professional SPA
Viale Treviso 15
33170 Pordenone
www.professional.electrolux.com